

 **VITRINTEC**<sup>®</sup>  
*wall solutions*

7

Informazioni sull'azienda  
Produzione  
Ricerca  
Stampa UV su vetro  
Verniciatura a polvere  
Sicuro ed esteticamente gradevole

20

**Sistemi di pareti Vitrintec**  
Pure  
Silence  
Ultra Silence  
In Silence

68

**Sistemi ignifughi**  
Pure FS 🔥  
Silence FS 🔥  
Ultra Silence FS 🔥

104

**Sistemi Loft**  
Pure Loft  
Silence Loft  
Ultra Silence Loft  
Silence Loft FS 🔥

154

**Pareti mobili**  
ZIG ZAK

164

**Porte interne**

Completamente in vetro  
Standard  
Standard 78  
Classic FS 🔥  
Flush Door  
Porte piene in legno

192

**Accessori**

Maniglie e ferramenta

200

**Colori e laminati**









## **VITRINTEC**<sup>®</sup> *wall solutions*

Vitrintec crea e distribuisce sistemi in alluminio e vetro. L'azienda attribuisce grande importanza alla qualità dei prodotti offerti, proponendo ai clienti soluzioni innovative nel campo dell'architettura in vetro. I concetti originali degli spazi progettati con i prodotti Vitrintec si distinguono per: versatilità, funzionalità e comfort. Le dimensioni compatibili e il design coerente ampliano notevolmente le possibilità di progettazione.

Il valore fondamentale di Vitrintec è l'impegno nel miglioramento continuo dei prodotti in linea con i principi dello sviluppo sostenibile, nonché con gli standard di qualità e ambientali. L'azienda ha implementato un Sistema Integrato di Gestione: ISO 14001 e ISO 9001, per soddisfare le aspettative anche dei clienti più esigenti.

Le caratteristiche principali dei prodotti Vitrintec sono: funzionalità, sicurezza e minimalismo. I profili in alluminio progettati hanno l'altezza più bassa tra quelli disponibili sul mercato, il che consente di utilizzare meno materie prime nella.





## PRODUZIONE

Vitrintec vanta un ampio parco macchine, che comprende due linee di produzione moderne per la prefabbricazione dell'alluminio e la lavorazione completa del vetro. I profili in alluminio vengono prefabbricati con macchine CNC a risparmio energetico, controllate numericamente. La linea di produzione del vetro è completamente automatizzata, il che accelera notevolmente il processo di esecuzione degli ordini. Le lastre di vetro, che costituiscono il prodotto finale, vengono tagliate da grandi formati JUMBO, il che consente una migliore ottimizzazione dei rifiuti generati durante il processo.

Un importante vantaggio dell'offerta è anche la vicinanza tra la produzione di alluminio e di vetro, così come dei magazzini di profili e accessori. Ciò consente di preparare un ordine completo all'interno di una singola sede. Il processo di assemblaggio dei profili di sistema, del vetro e degli accessori necessari per l'installazione è interamente coordinato all'interno dell'azienda.

## RICERCA

Il Dipartimento di Ricerca e Sviluppo si pone l'obiettivo di seguire il progresso tecnologico e migliorare i sistemi esistenti. Il team di ingegneri esperti sviluppa soluzioni innovative che perfezionano le caratteristiche funzionali delle pareti di sistema. Grazie al loro lavoro, l'offerta di prodotti Vitrintec è in costante espansione.

Vitrintec sviluppa sistemi di pareti isolanti acustiche e resistenti al fuoco, utilizzati negli spazi più esigenti, garantendo la sicurezza del loro utilizzo. I sistemi offerti possiedono tutte le certificazioni necessarie dell'Istituto di Tecnica Edilizia, nonché i documenti richiesti dalla Valutazione Tecnica Nazionale e dalla Valutazione Tecnica Europea.

## STAMPA UV SU VETRO

Il metodo di stampa UV consente di ottenere una grafica di alta qualità, combinata con una grande durata e resistenza ai danni. L'inchiostro utilizzato per la stampa UV è un polimero liquido. Durante il processo di stampa, viene esposto ai raggi UV emessi da lampade LED, causando il fenomeno della polimerizzazione dell'inchiostro. Di conseguenza, l'inchiostro si indurisce, passando dallo stato liquido a una plastica solida. Questa stampa si distingue anche per l'eccezionale resistenza ai danni meccanici.

## VERNICIATURA A POLVERE

Vitrintec dispone di un proprio moderno impianto di verniciatura a polvere, che garantisce che i profili di sistema prodotti siano protetti con il metodo più durevole, resistente agli agenti chimici e meccanici, e che la superficie ottenuta dopo la verniciatura sia perfettamente liscia. L'impianto consente di verniciare i profili di sistema e gli accessori in qualsiasi colore della gamma RAL. Il vantaggio di questa soluzione è la vicinanza della verniciatura alla produzione, riducendo così i tempi di preparazione del prodotto finale. Una nuova tecnologia nella verniciatura a polvere è la possibilità di ottenere finiture che imitano il legno, ugualmente durevoli ed esteticamente gradevoli come quelle ottenute nel processo standard.



## SICURO ED ESTETICAMENTE GRADEVOLE

Vitrintec offre una gamma di sistemi divisori non portanti in alluminio e vetro, che consentono la suddivisione funzionale degli spazi mantenendo i più alti standard. Le pareti offerte sono destinate all'arredamento di edifici pubblici, uffici e strutture commerciali. Vitrintec dispone di pareti con riempimento singolo o doppio vetro. Questi sistemi offrono massima libertà di progettazione e illuminazione naturale, mantenendo elevate prestazioni acustiche. Sono ideali per ambienti che richiedono silenzio e discrezione, e si adattano perfettamente sia a stili classici che moderni, industriali e rustici.

Le pareti in vetro danno un'impressione di grande leggerezza grazie alla riduzione massima dell'uso dell'alluminio e alla presenza di guarnizioni invisibili. Le varianti con traversi conferiscono agli interni un carattere unico, migliorando il valore estetico degli spazi. Le versioni con e senza traversi possono essere arricchite con una pellicola intelligente LCD a trasparenza regolabile.

I sistemi Vitrintec si distinguono per l'estrema precisione, migliorando l'estetica degli interni e rendendoli il più sicuri possibile. L'elevata stabilità delle strutture è garantita da eccellenti parametri statici. Una caratteristica distintiva dei sistemi Vitrintec è la facilità di installazione e la modularità. Le versatili possibilità di progettazione garantiscono la realizzazione anche dei progetti architettonici più esigenti.

**16000 m<sup>2</sup>**

PRODUZIONE







# Sistemi di pareti Vitrintec

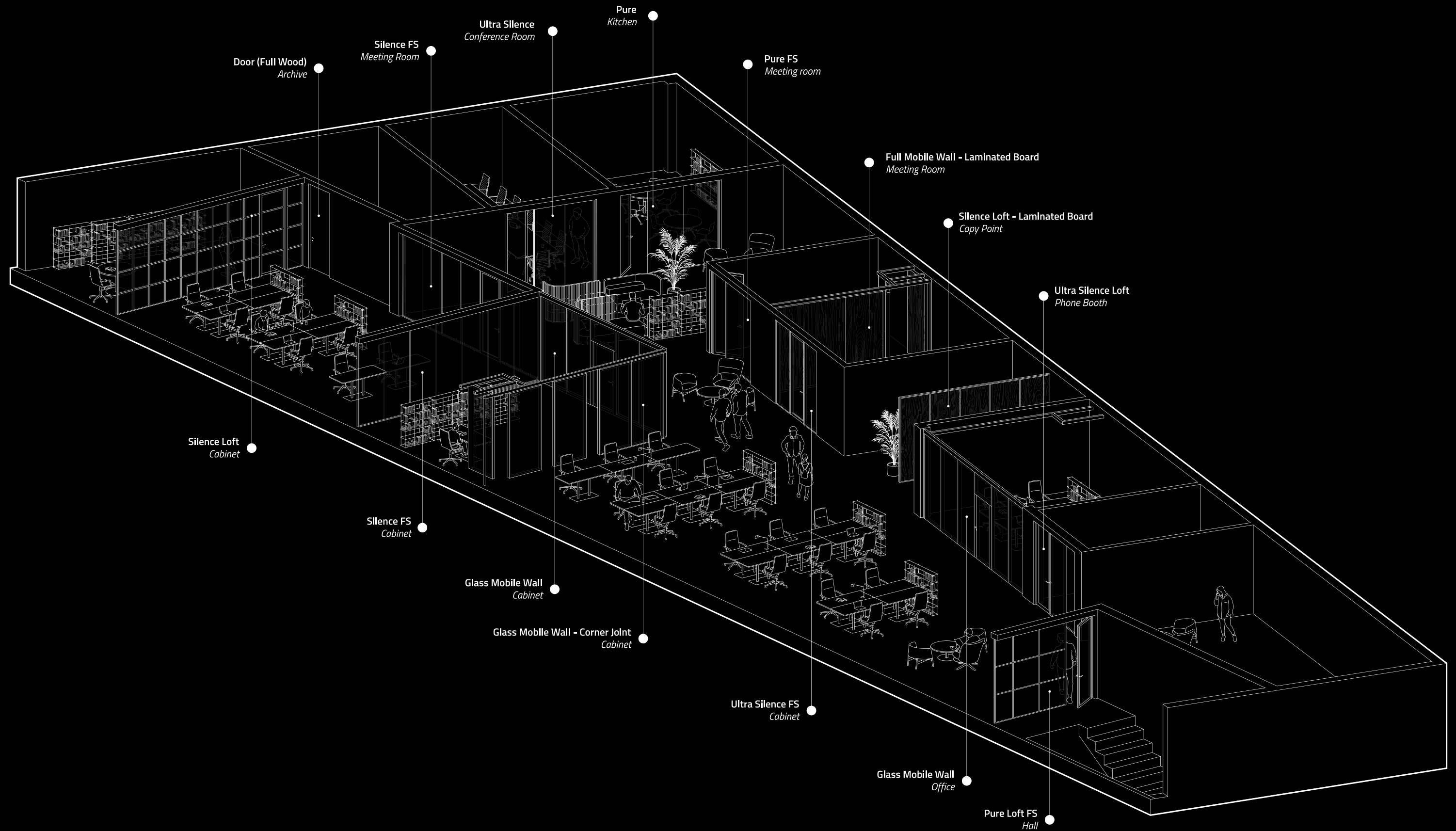
Vitrintec offre diversi tipi di sistemi divisori non portanti in alluminio e vetro, che consentono una suddivisione funzionale degli spazi. Questi profili, tra i più sottili sul mercato con soli 25 mm, garantiscono un'estetica impeccabile degli interni. Vitrintec propone, tra gli altri, quattro soluzioni principali che costituiscono una famiglia di sistemi senza classificazione. Il prodotto di punta è il sistema Pure, estremamente minimalista. Si tratta di un sistema di pareti con vetro singolo, utilizzando lastre di vetro di 10 mm o 12 mm di spessore. Il segno distintivo di questo sistema sono i profili in alluminio molto ridotti, con una profondità di soli 22 mm e un'altezza di 25 mm o 30 mm. Pure è un sistema progettato per ambienti leggeri e minimalisti.

L'uso ridotto dell'alluminio e le guarnizioni nascoste creano un'impressione di trasparenza totale. L'altezza massima delle pareti realizzabili con questo sistema è di 3500 mm. Il sistema offre anche un isolamento acustico con un valore di  $R_w$  di 39 dB.

L'offerta dell'azienda include anche il sistema Silence. Si tratta di un sistema a vetro singolo o doppio, caratterizzato da un design eccezionalmente originale. È la soluzione ideale per realizzare anche le visioni architettoniche più esigenti. Offre ampie possibilità per creare pareti curve o segmentate a forma esagonale. I profili del sistema Silence sono disponibili in due altezze, 25 mm e 30 mm. Con questo sistema è possibile raggiungere un elevato livello di isolamento acustico fino a  $R_w$  49 dB.

Un'estensione del sistema Silence è Ultra Silence, un sistema con profili di altezza 25 mm o 30 mm e profondità di 100 mm.

Questo sistema elegante e flessibile offre la funzionalità richiesta nei progetti architettonici moderni. È stato progettato per facilitare e ridurre al minimo i tempi di installazione. L'uso del sistema Ultra Silence permette di ottenere un isolamento acustico molto elevato, fino a  $R_w$  57 dB. L'altezza massima delle pareti realizzabili con questo sistema è di 4036 mm.



# SISTEMI DI PARETI VITRINTEC

**30**

PURE

**40**

SILENCE

**50**

ULTRA SILENCE

**60**

IN SILENCE





**PURE**

# PURE

## **Prodotto di punta con geometria minimalista e leggera.**

Pure è un sistema di pareti con vetro singolo, utilizzando lastre di vetro di 10 mm o 12 mm di spessore. Il tratto distintivo di questo sistema sono i piccoli profili in alluminio con una profondità di 22 mm e un'altezza di 25 mm o 30 mm. Pure è un sistema progettato per soluzioni estremamente leggere e minimaliste. L'uso ridotto dell'alluminio e le guarnizioni nascoste creano un'impressione di trasparenza totale. L'altezza massima delle pareti nel sistema Pure è di 3500 mm.

# Rw 39dB



# PURE

Altezza massima	3500 mm
Dimensioni dei profili	22 mm x 25 mm, 22 mm x 30 mm, 30 mm x 40 mm*
Dimensioni dei telaio	53 mm x 26 mm / 40 mm 55 mm x 41 mm / 55 mm ** 55 mm x 41 mm / 55 mm
Isolamento acustico	Rw fino a 39 dB
Varianti aggiuntive	Utilizzo di pellicole decorative, tende manuali o elettriche, installazione di montanti sul profilo del telaio
Documento di riferimento	ITB-KOT-2021/1816 ETA-21/0430

\* profilo AS

\*\* con binario di montaggio



# PURE

## SPECIFICAZIONE

Sistema con vetro singolo

Profili strutturali con un'altezza di 25 mm o 30 mm e una profondità di 22 mm o 40 mm nel sistema AS

Altezza massima: 3500 mm

Profili in alluminio: verniciati a polvere secondo la gamma RAL

Lastre di vetro unite tramite nastro adesivo acrilico biadesivo o microprofilo

Riempimento delle pareti con vetro laminato o temperato di spessore 10 mm, 12 mm o 16 mm nel sistema AS con altro vetro

Possibilità di installare montanti sul profilo del telaio

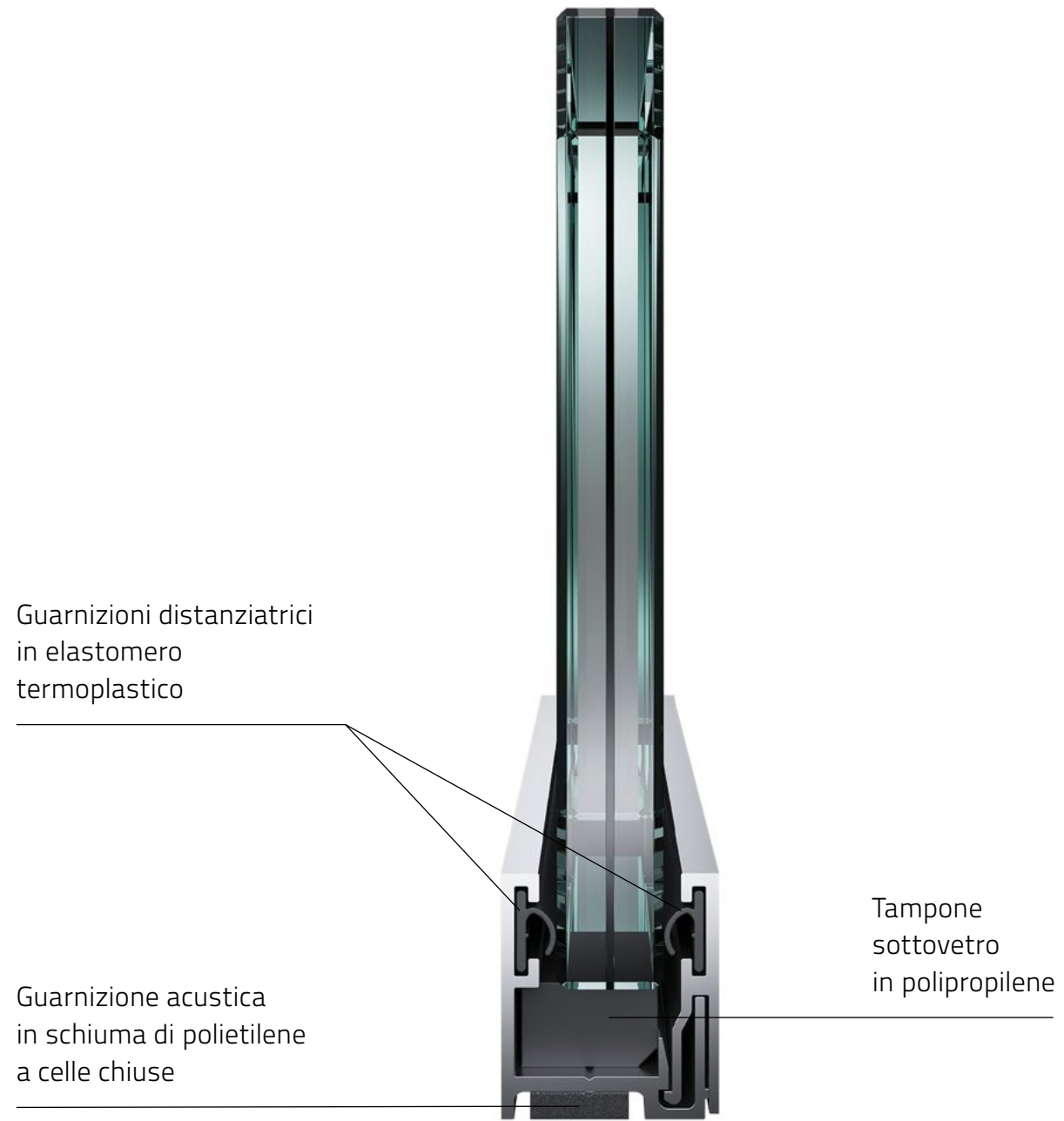
Possibilità di applicare pellicole decorative, tende manuali o elettriche

Parete vetrata	Vetro	Isolamento acustico Rw	RA1
Vetrata a tutta altezza	VSG 55.1	Rw = 33 dB	32 dB
Vetrata a tutta altezza	VSG 66.1	Rw = 36 dB	35 dB
Vetrata a tutta altezza	VSG 55.2Si	Rw = 36 dB	35 dB
Vetrata a tutta altezza	VSG 66.2Si	Rw = 38 dB	37 dB
Vetrata a tutta altezza	VSG 66.2Si + (AKU)	Rw = 39 dB	38 dB

VSG - vetro laminato  
Si - pellicola acustica  
(AKU) - riempimenti acustici per profili in alluminio



# Rw 39dB





**SILENCE**

## SILENCE

**Sistema a doppio vetro (con possibilità di creare un sistema a vetro singolo) caratterizzato da caratteristiche eccezionalmente originali. È la garanzia di realizzare anche le concezioni architettoniche più esigenti.**

Il sistema Silence offre ampie possibilità di creazione in qualsiasi configurazione. I profili sono disponibili in due altezze, 25 mm e 30 mm. Con questo sistema è possibile ottenere elevate prestazioni di isolamento acustico nelle pareti completamente vetrate senza montanti. Silence consente di realizzare una serie di soluzioni di design non standard, che conferiscono agli spazi progettati un aspetto moderno e spazioso. Si tratta di un sistema con larghezza minima nella configurazione a doppio vetro.

Rw 49dB

# SILENCE

Altezza massima	3500 mm
Dimensioni dei profili	78 mm x 25 mm, 78 mm x 35 mm
Dimensioni del telaio	78 mm x 20 mm /34 mm 78 mm x 20 mm /34 mm *
Isolamento acustico	Rw fino a 49 dB
Varianti aggiuntive	utilizzo di pellicole decorative, tende manuali o elettriche, installazione di montanti sul profilo del telaio
Documento di riferimento	ITB-KOT-2021/1816 ETA-21/0430

\* con binario di montaggio





# SILENCE

## SPECIFICAZIONE

Sistema con vetro singolo e doppio

Profili strutturali con un'altezza di 25 mm o 30 mm e una profondità di 78 mm

Altezza massima: 3500 mm

Profili in alluminio: verniciati a polvere secondo la gamma RAL

Lastre di vetro unite tramite nastro adesivo acrilico biadesivo o microprofilo

Riempimento delle pareti con vetro laminato o temperato di spessore 10 mm o 12 mm

Possibilità di installare montanti sul profilo del telaio

Possibilità di applicare pellicole decorative, tende manuali o elettriche

Parete vetrata	Vetro	Isolamento acustico Rw	RA1
Vetrata a tutta altezza	VSG 66.2Si + (AKU)	Rw = 40 dB	39 dB
Vetrata a tutta altezza	VSG 55.1 + ESG 12	Rw = 43 dB	42 dB
Vetrata a tutta altezza	VSG 55.1 + VSG 66.1	Rw = 43 dB	42 dB
Vetrata a tutta altezza	VSG 66.1 + VSG 66.1	Rw = 44 dB	42 dB
Vetrata a tutta altezza	VSG 55.2 + VSG 66.2	Rw = 45 dB	43 dB
Vetrata a tutta altezza	VSG 66.2Si + VSG 66.1	Rw = 45 dB	44 dB
Vetrata a tutta altezza	VSG 55.2Si + VSG 66.2Si	Rw = 47 dB	46 dB
Vetrata a tutta altezza	VSG 66.2Si + VSG 66.2Si + (AKU)	Rw = 49 dB	47 dB

VSG - vetro laminato  
ESG - vetro temperato  
Si - pellicola acustica  
(AKU) - riempimenti acustici per profili in alluminio



# Rw 49dB

Guarnizione distanziatrice  
in elastomero  
termoplastico

Barra distanziatrice  
intermedia tra i vetri

Listello fermavetro  
di chiusura profilo  
inferiore aperto



Tampone  
sottovetro  
in polipropilene

Guarnizione acustica  
in schiuma di polietilene  
a celle chiuse

Profilo base  
inferiore aperto

Vetri in vetro laminato  
VSG o vetro temperato ESG



Profilo in alluminio  
verniciato  
in qualsiasi colore RAL

# ULTRA SILENCE

## ULTRA SILENCE

**Il sistema di pareti divisorie senza montanti Ultra Silence è il risultato del continuo progresso tecnologico.**

Questo sistema offre la massima libertà di progettazione e un'illuminazione naturale, mantenendo allo stesso tempo elevati parametri acustici, che arrivano fino a 52 dB. Grazie a questi alti livelli di isolamento acustico, è ideale per ambienti che richiedono sia silenzio che discrezione. Il sistema a doppio vetro Ultra Silence, con una profondità di 100 mm, si distingue per il suo design originale, perfettamente in linea con le tendenze architettoniche moderne.

Rw 52dB



# ULTRA SILENCE

Altezza massima	3500 mm
Dimensioni dei profili	100 mm x 25 mm, 100 mm x 30 mm
Dimensioni del telaio	100 mm x 20 mm /34 mm *
Isolamento acustico	Rw fino a 52 dB
Varianti aggiuntive	utilizzo di pellicole decorative, tende manuali o elettriche, installazione di montanti sul profilo del telaio
Documento di riferimento	ITB-KOT-2021/1816 ETA-21/0430

\*con binario di montaggio



# ULTRA SILENCE

## SPECIFICAZIONE

Sistema a doppio vetro

Profili strutturali con un'altezza di 25 mm o 30 mm e una larghezza di 100 mm

Altezza massima: 3500 mm

Profili in alluminio: verniciati a polvere secondo la gamma RAL

Profili del telaio aperti o chiusi, cerniere a superficie o nascoste

Possibilità di installare montanti sul profilo del telaio

Riempimento delle pareti con vetro laminato o temperato di spessore 10 mm o 12 mm

Possibilità di applicare pellicole decorative, tende manuali o elettriche

Parete vetrata	Vetratura	Isolamento acustico $R_w$	RA1
Vetrata a tutta altezza	VSG 55.1 + ESG 10 mm	$R_w = 44$ dB	42 dB
Vetrata a tutta altezza	VSG 55.1 + VSG 66.1	$R_w = 44$ dB	43 dB
Vetrata a tutta altezza	VSG 66.1 + VSG 66.1	$R_w = 44$ dB	43 dB
Vetrata a tutta altezza	VSG 66.2Si + VSG 66.1	$R_w = 47$ dB	45 dB
Vetrata a tutta altezza	VSG 55.2Si + VSG 66.2Si	$R_w = 48$ dB	46 dB
Vetrata a tutta altezza	VSG 66.2Si + VSG 66.2Si + (AKU)	$R_w = 52$ dB	50 dB

VSG - vetro laminato  
ESG - vetro temperato  
Si - pellicola acustica  
(AKU) - riempimenti acustici per profili in alluminio

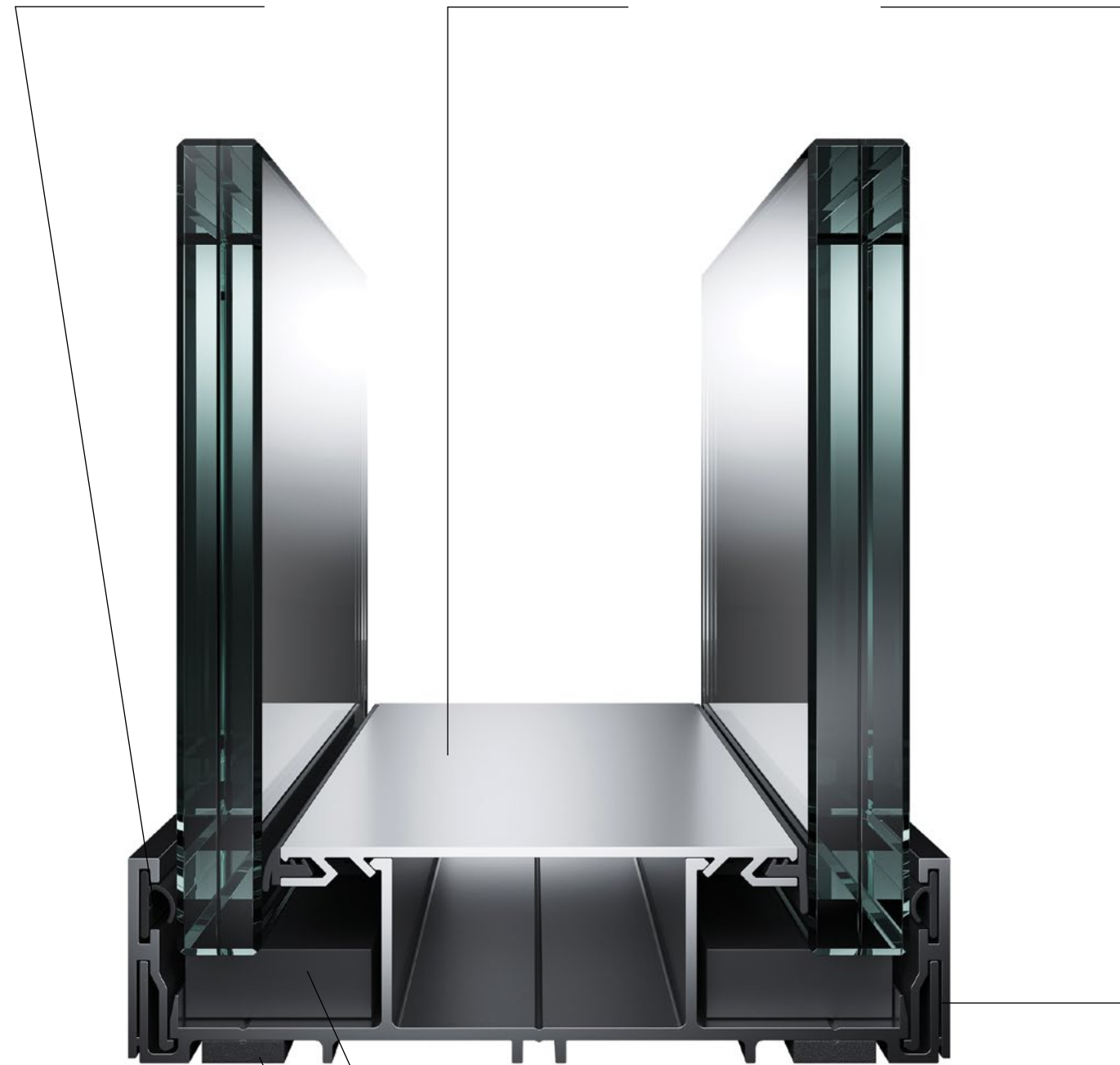


# $R_w$ 52dB

Guarnizione  
distanziatrice  
in elastomero

Barra distanziatrice  
tra i vetri

Listello fermavetro  
di chiusura profilo  
inferiore aperto



Guarnizione acustica  
in schiuma di polietilene  
a celle chiuse

Tampone  
sottovetro  
in polipropilene

Profilo base  
inferiore aperto

Vetri in  
vetro laminato VSG  
o vetro temperato ESG



Profilo in alluminio  
verniciato  
in qualsiasi colore RAL

**IN SILENCE**



## IN SILENCE

**Il sistema di pareti divisorie In Silence è stato progettato pensando agli spazi in cui il comfort acustico è fondamentale.**

Il sistema a doppio vetro In Silence è un prodotto con eccellenti parametri acustici. L'isolamento acustico massimo per questo sistema raggiunge fino a 53 dB, rendendolo ideale per la creazione di spazi silenziosi. Il sistema ha una larghezza di 125 mm, mentre i profili In Silence hanno un'altezza di 30 mm, offrendo una soluzione funzionale per una varietà di ambienti.

Rw 53dB

# IN SILENCE

Altezza massima	3500 mm
Dimensioni del profilo	125 mm x 30 mm
Dimensioni del telaio	100 mm x 20 mm / 34 mm *
Isolamento acustico	Rw fino a 53 dB
Varianti aggiuntive	utilizzo di pellicole decorative, tende manuali o elettriche, installazione di montanti sul profilo del telaio

\*con binario di montaggio



# IN SILENCE

## SPECIFICAZIONE

Sistema a doppio vetro

Profili strutturali con un'altezza di 30 mm e una larghezza di 125 mm

Altezza massima: 3500 mm

Profili in alluminio: verniciati a polvere secondo la gamma RAL

Profili del telaio aperti o chiusi, cerniere a superficie o nascoste

Possibilità di installare montanti sul profilo del telaio

Riempimento delle pareti con vetro laminato o temperato di spessore 10 mm o 12 mm

Possibilità di applicare pellicole decorative, tende manuali o elettriche

Parete vetrata	Vetratura	Isolamento acustico Rw	RA1
Vetrata a tutta altezza	VSG 66.2Si + VSG 66.2Si + (AKU)	Rw = 53 dB	51 dB

VSG - vetro laminato  
Si - pellicola acustica  
(AKU) - riempimenti acustici per profili in alluminio



# Rw 53dB

guarnizione  
distanziale in elastomero  
termoplastico

profilo  
distanziale  
intervetro

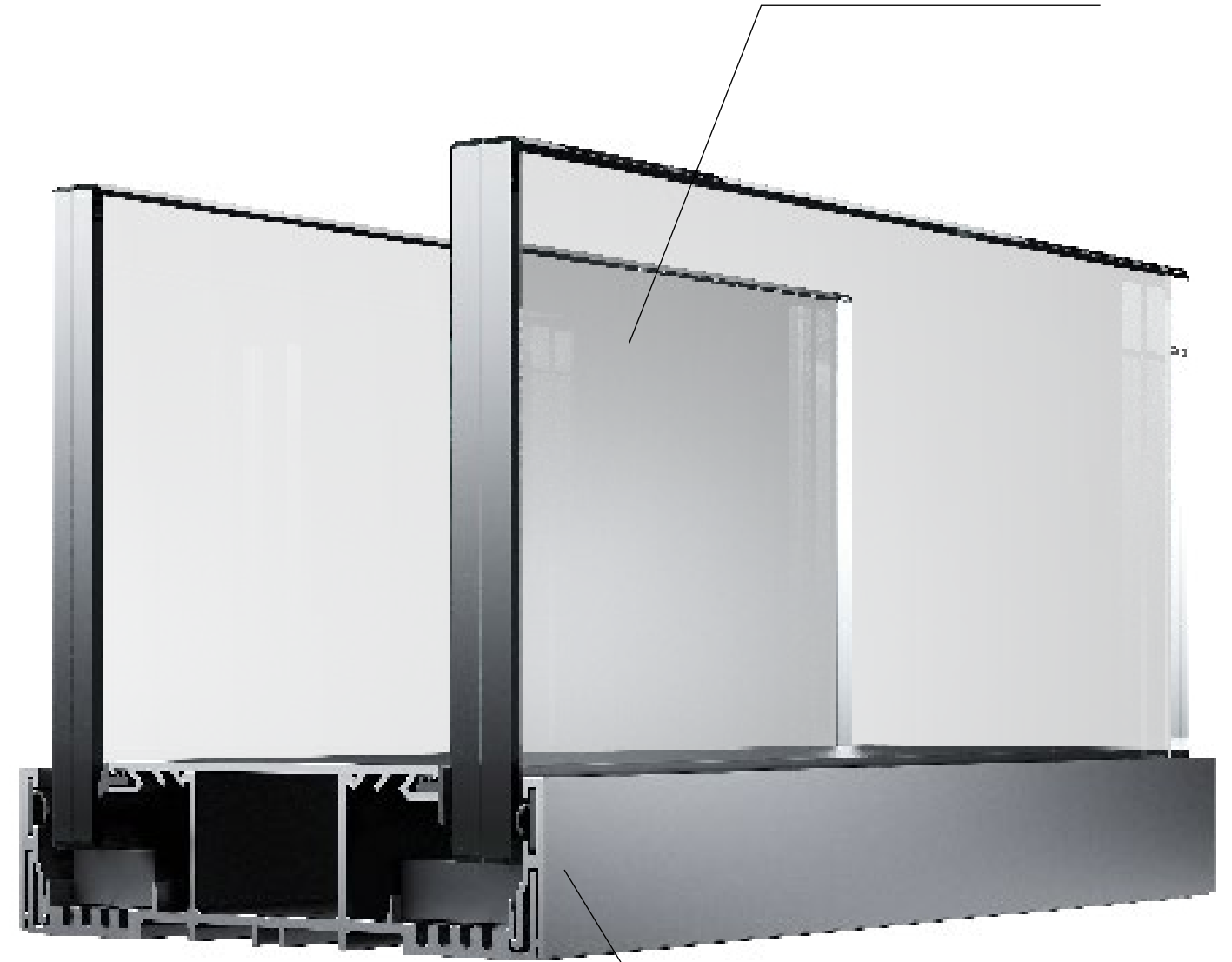
profilo fermavetro  
di chiusura inferiore  
aperto



guarnizione  
sottovetro in  
polipropilene

profilo base  
inferiore aperto

vetri in vetro  
stratificato VSG



profilo in alluminio  
verniciato in qualsiasi  
colore RAL



# Sistemi ignifughi

Ogni spazio dovrebbe essere caratterizzato non solo da un'elevata qualità di design e funzionalità, ma anche dalla sicurezza. A garantirlo sono i sistemi antincendio di pareti divisorie in alluminio e vetro dell'azienda Vitrintec. I sistemi antincendio di pareti in alluminio e vetro vengono utilizzati principalmente negli ambienti ufficio e negli spazi pubblici. Vitrintec ha sviluppato sistemi innovativi di pareti antincendio, la cui caratteristica principale è l'isolamento termico al fuoco, oltre a un'installazione facile e veloce, senza la necessità di una prefabbricazione complessa della struttura in alluminio nelle fabbriche.

# SISTEMI IGNIFUGHI

**76**

PURE FS

**86**

SILENCE FS

**96**

ULTRA SILENCE FS







**PURE FS**



## PURE FS

**Pure FS è una garanzia di sicurezza per ogni spazio utilizzabile.**

Si tratta di un sistema di vetratura antincendio senza montanti. È destinato all'allestimento di strutture in vetro molto leggere e trasparenti, in cui la quantità di alluminio ridotta al minimo e le guarnizioni invisibili creano l'impressione di una trasparenza totale. Il sistema Pure FS ha una classe di resistenza al fuoco EI30/EW30. È una combinazione di design moderno, comfort e sicurezza.

**Rw 40dB**

# PURE FS



reddot winner 2021

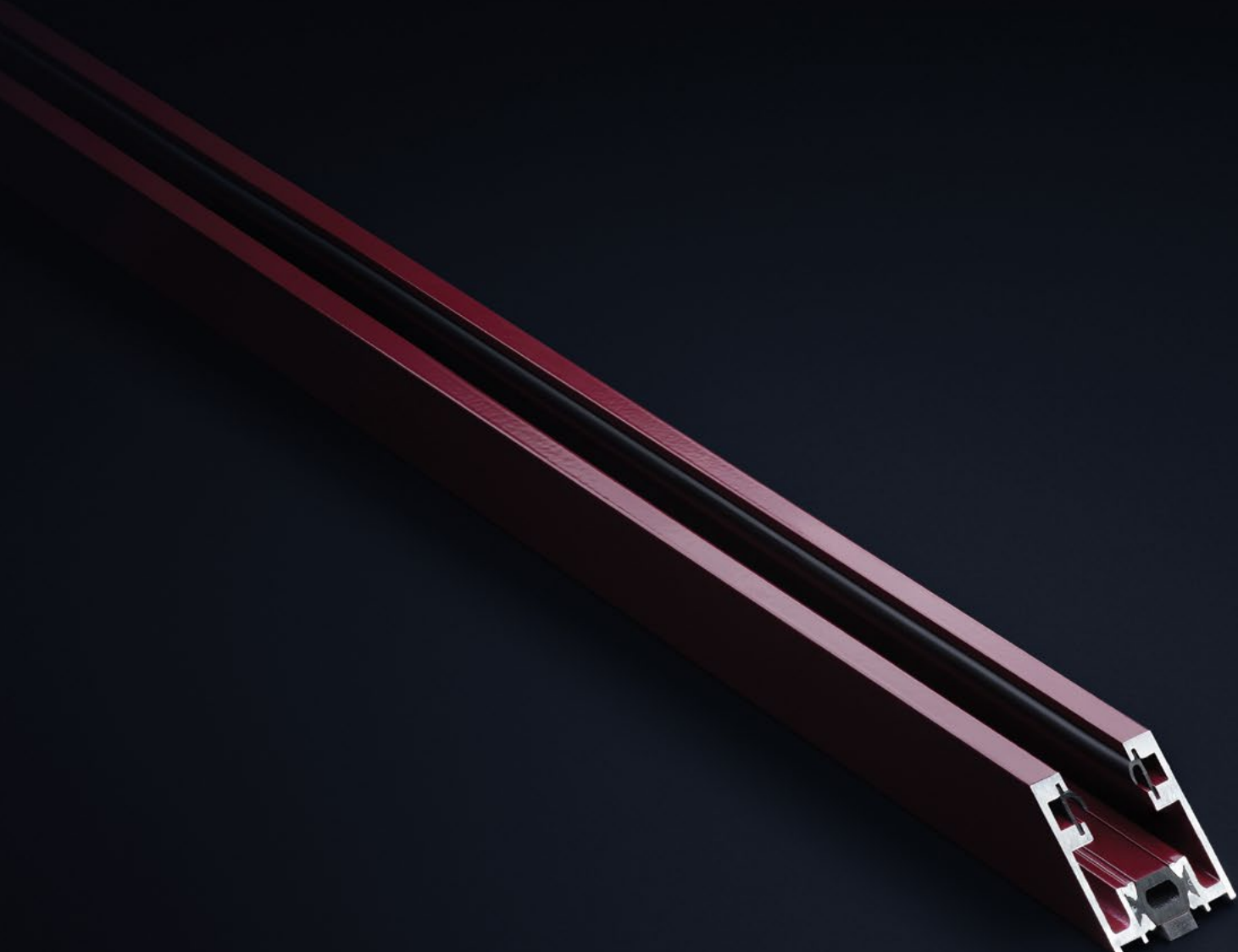
Altezza massima	3000 mm
Dimensioni del profilo	40 mm x 30 mm
Dimensioni del telaio	55 mm x 41 mm / 55 mm *
Isolamento acustico	Rw fino a 40 dB
Varianti aggiuntive	applicazione di pellicole decorative, tende manuali o elettriche, installazione di montante su profilo vicino al telaio
Documento di riferimento	ITB-KOT-2019/0978

\*senza o con guida di montaggio





reddot winner 2021



# PURE FS

## SPECIFICAZIONE

Sistema vetrato singolo

Profili strutturali con altezza di 30 mm e profondità di 40 mm

Altezza massima: 3000 mm

Profili in alluminio: verniciati a polvere secondo la palette RAL

Resistenza al fuoco EI30/EW30

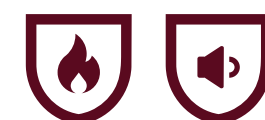
Possibilità di installare un montante sul profilo vicino al telaio

Possibilità di applicare pellicole decorative, tende manuali o elettriche

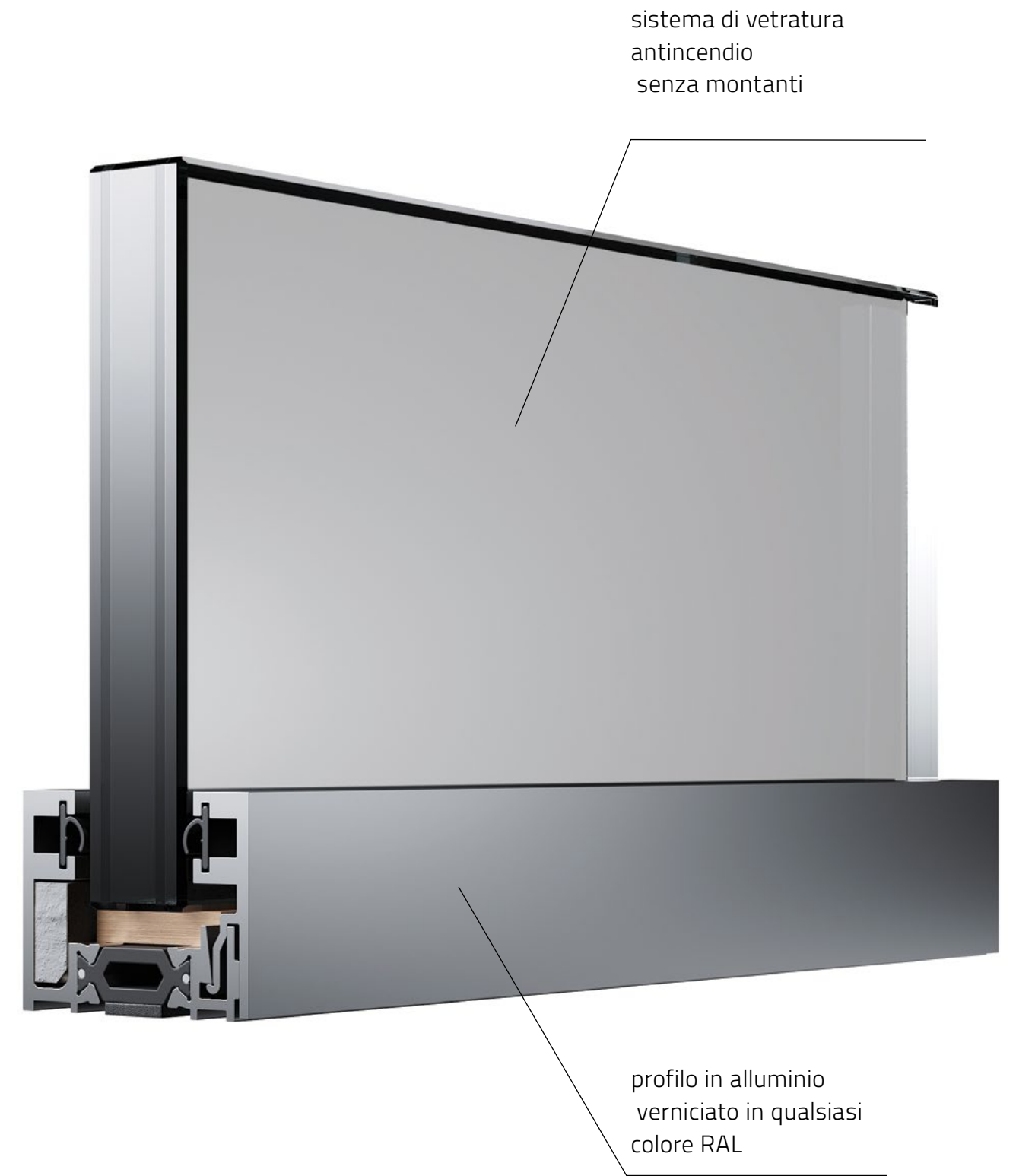
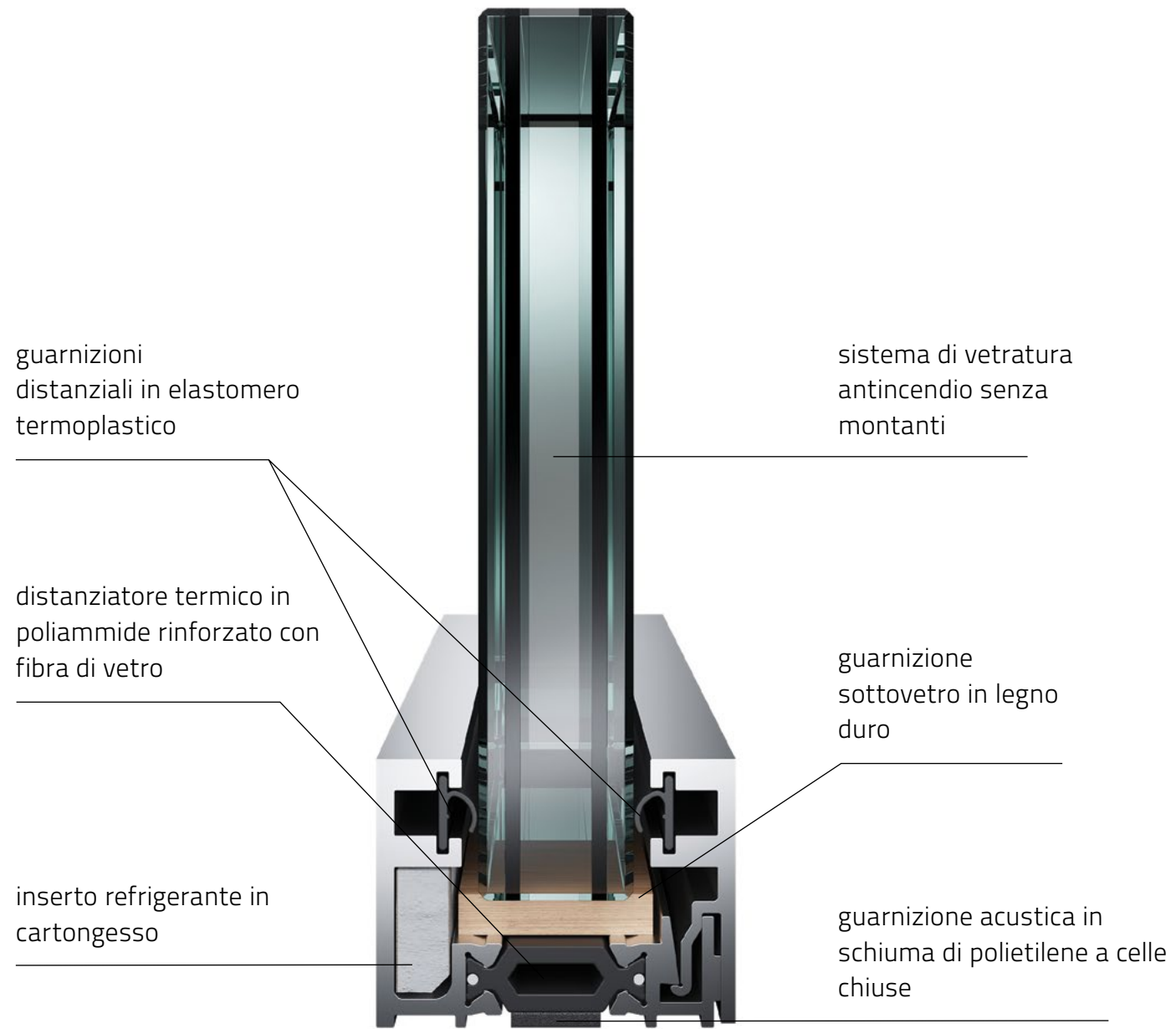
Possibilità di utilizzare silicone trasparente per la giunzione dei bordi verticali dei vetri antincendio

Possibilità di montare pareti in variante senza montanti o con montanti decorativi

Parete vetrata	Vetratura	Isolamento acustico Rw	RA1
Tutta in vetro	Vetrotech Saint-Gobain Contarflam Structure 30	Rw = 38 dB	37 dB
Vetrata su tutta l'altezza	AGC Pyrobel 16VL	Rw = 38 dB	36 dB
Vetrata su tutta l'altezza	AGC Pyrobel 16EG	Rw = 40 dB	39 dB



# Rw 40dB



# SILENCE FS



## SILENCE FS

**Il sistema antincendio a doppio vetro offre possibilità di design uniche.**

Permette soluzioni straordinarie nella creazione di spazi ufficio, garantendo al contempo elevate prestazioni acustiche e leggerezza del sistema, grazie all'utilizzo dei profili più sottili presenti sul mercato per pareti antincendio a doppio vetro. La sua caratteristica distintiva è l'estrema facilità di montaggio e la modularità. Con l'utilizzo del sistema Silence FS, è possibile ottenere alti livelli di isolamento acustico. Grazie alla classe di resistenza al fuoco EI30/EW30, il sistema garantisce spazi sicuri.

**Rw 46dB**

# SILENCE FS



reddot winner 2021

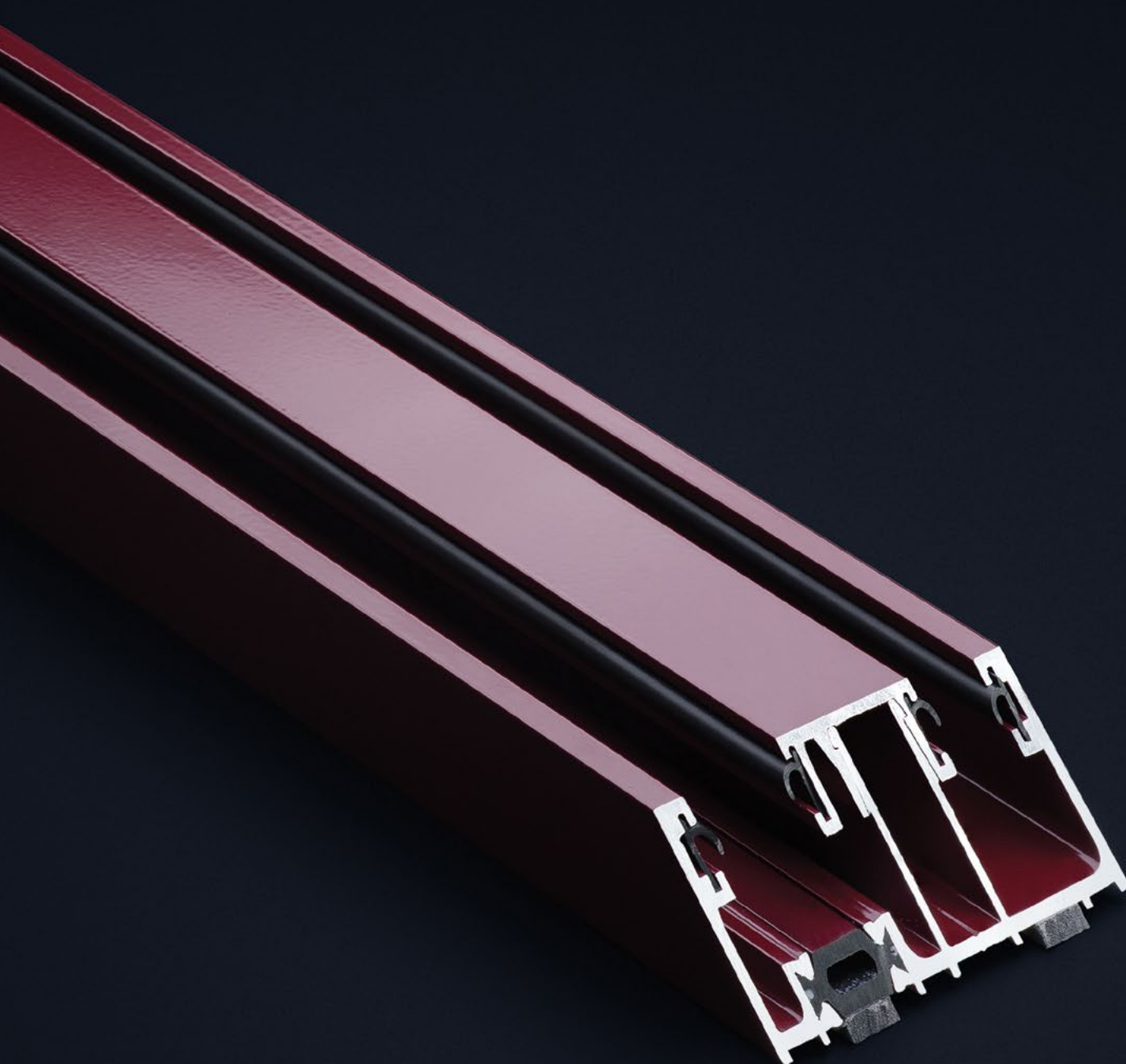
Altezza massima	3200 mm
Dimensioni del profilo	78 mm x 30 mm
Dimensioni del telaio	78 mm x 20 mm /34 mm 78 mm x 20 mm /34 mm *
Isolamento acustico	Rw fino a 46 dB
Varianti aggiuntive	applicazione di pellicole decorative, tende manuali o elettriche, installazione di montante su profilo vicino al telaio
Documento di riferimento	ITB-KOT-2019/0978

\*con guida di montaggio





reddot winner 2021



# SILENCE FS

## SPECIFICAZIONE

Sistema a doppia vetratura

Profili strutturali con altezza di 30 mm e profondità di 78 mm

Altezza massima: 3200 mm

Profili in alluminio: verniciati a polvere secondo la palette RAL

Resistenza al fuoco EI30/EW30

Profili del telaio per porte senza classificazione con o senza guida

Possibilità di installare un montante sul profilo vicino al telaio

Cerniere a vista o nascoste

Parete vetrataa	Vetratura	Isolamento acustico Rw	RA1
Vetrata su tutta l'altezza	Vetrotech CS30 + VSG 55.1	Rw = 43 dB	42 dB
Vetrata su tutta l'altezza	Vetrotech CS30 + VSG 66.2 Si	Rw = 46 dB	45 dB
Vetrata su tutta l'altezza	AGC P16VL + VSG 55.1	Rw = 43 dB	42 dB
Vetrata su tutta l'altezza	AGC P16VL + VSG 66.2 Si	Rw = 45 dB	44 dB
Vetrata su tutta l'altezza	AGC 16EG + VSG 66.2 Si	Rw = 46 dB	45 dB

VSG - vetro stratificato  
Si - pellicola acustica

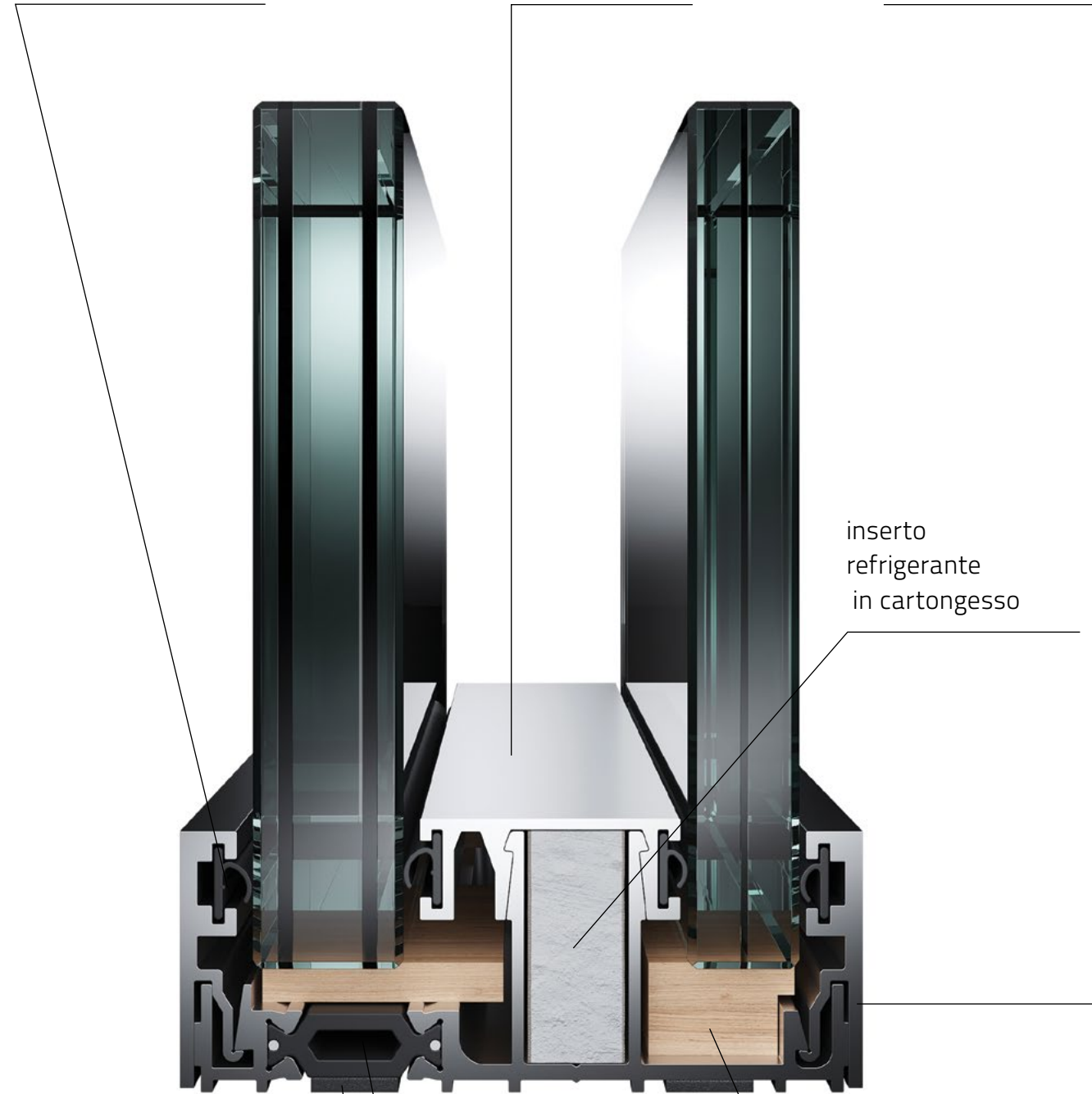


# Rw 46dB

guarnizione  
distanziale in elastomero  
termoplastico

profilo  
distanziale  
intervetro

profilo fermavetro  
di chiusura inferiore  
aperto



insetto  
refrigerante  
in cartongesso

guarnizione acustica  
in schiuma di polietilene  
a celle chiuse

distanziatore termico in  
poliammide rinforzato con  
fibra di vetro

guarnizione  
sottovetro in legno  
duro

sistema di vetratura  
antincendio senza montanti

vetri in vetro  
stratificato VSG



profilo in alluminio  
verniciato in qualsiasi  
colore RAL



# ULTRA SILENCE FS

## ULTRA SILENCE FS

**Un sistema elegante e flessibile che offre la funzionalità richiesta nei progetti architettonici moderni.**

Ultra Silence FS è realizzato con la massima precisione, garantendo un'elevata estetica negli ambienti contemporanei. È caratterizzato da un'altezza comune di 30 mm per i sistemi antincendio della famiglia Vitrintec FS. L'uso del sistema permette di raggiungere parametri di isolamento acustico molto elevati, fino a 50 dB. Grazie alla classe di resistenza al fuoco EI30/EW30, il sistema può essere impiegato negli spazi più esigenti, garantendo sicurezza nell'uso. Buoni parametri statici assicurano la stabilità della struttura.

**Rw 50dB**

# ULTRA SILENCE FS



reddot winner 2021

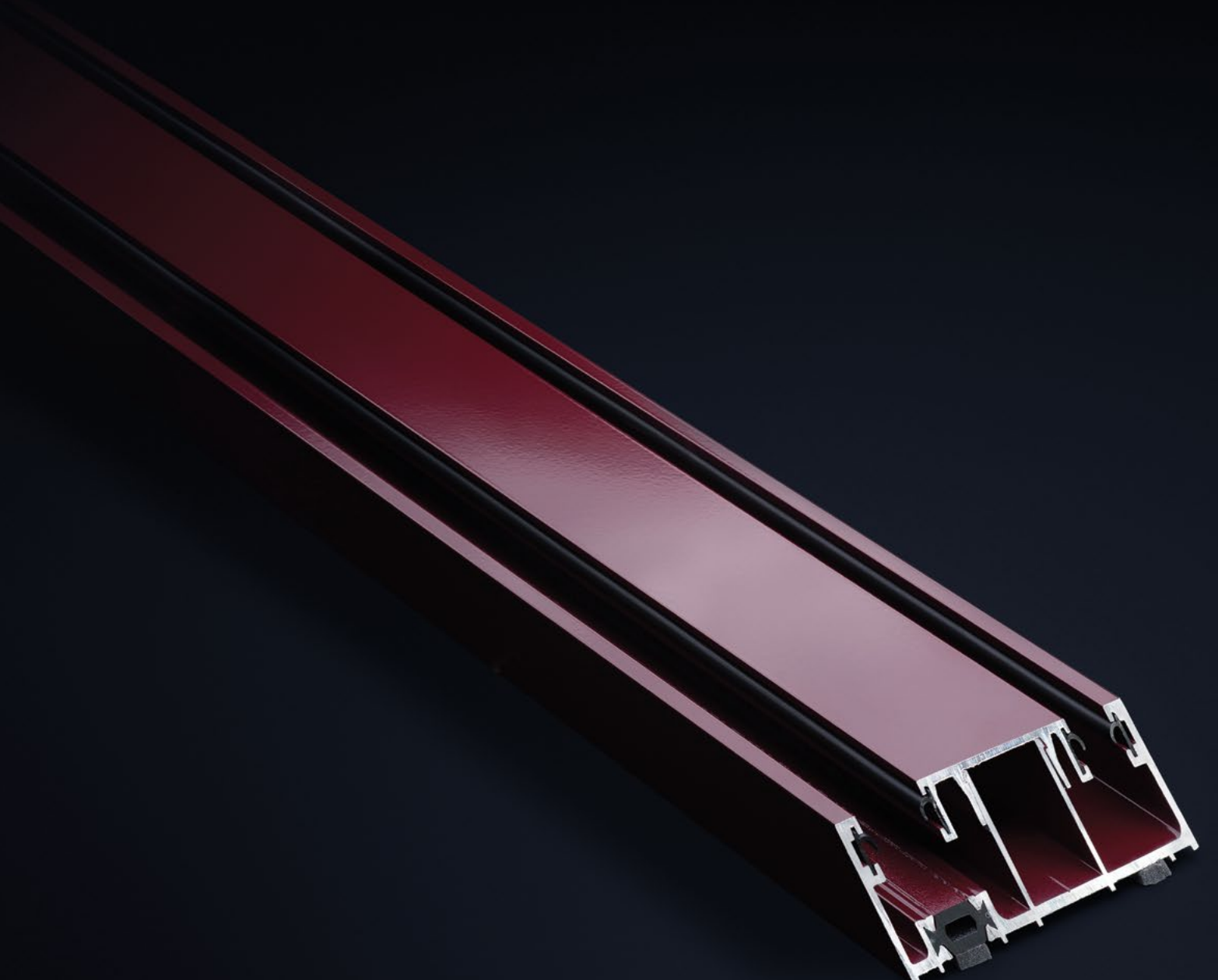
Altezza massima	3200 mm
Dimensioni del profilo	100 mm x 30 mm
Dimensioni del telaio	100 mm x 24 mm / 38 mm 100 mm x 20 mm / 34 mm *
Isolamento acustico	Rw fino a 50 dB
Varianti aggiuntive	applicazione di pellicole decorative, tende manuali o elettriche, installazione di montante su profilo vicino al telaio
Documento di riferimento	ITB-KOT-2019/0978

\*con guida di montaggio





reddot winner 2021



# ULTRA SILENCE FS

## SPECIFICAZIONE

Sistema a doppia vetratura

Profili strutturali con altezza di 30 mm e profondità di 100 mm

Altezza massima: 3200 mm

Profili in alluminio: verniciati a polvere secondo la palette RAL

Resistenza al fuoco EI30/EW30

Cerniere a vista o nascoste

Possibilità di installare un montante sul profilo vicino al telaio

Parete vetrata	Vetratura	Isolamento acustico Rw	RA1
Vetrata su tutta l'altezza	AGC Pyrobel P16VL + VSG 55.1	Rw = 44 dB	43 dB
Vetrata su tutta l'altezza	AGC Pyrobel 16VL + VSG 66.2Si	Rw = 48 dB	47 dB
Vetrata su tutta l'altezza	AGC Pyrobel 16VL + VSG 88.2Si	Rw = 50 dB	49 dB

VSG - vetro stratificato  
Si - pellicola acustica



# Rw 50dB





# Sistema Loft

Tutte le pareti Vitrintec possono essere dotate di montanti, che a seconda della serie svolgono una funzione decorativa o strutturale. Si adattano perfettamente alle tendenze attuali del design, offrendo un valore estetico ancora maggiore. Nel sistema a vetro singolo Pure LOFT, i montanti sono incollati sulla superficie del vetro senza interferire con il pannello di vetro stesso. Nei sistemi a doppio vetro Silence e Ultra Silence vengono utilizzati montanti strutturali, grazie ai quali è possibile ottenere una costruzione superiore a 4000 mm. Inoltre, i montanti strutturali utilizzati nella serie Ultra Silence migliorano i parametri di isolamento acustico, portando il valore  $R_w$  fino a 57 dB. Siamo inoltre orgogliosi di presentare la struttura antincendio Silence LOFT FS, vincitrice del prestigioso concorso Red Dot Design, un premio considerato uno dei più importanti riconoscimenti nel campo del design industriale.

# SISTEMA LOFT

**112**

PURE LOFT

**122**

SILENCE LOFT

**132**

ULTRA SILENCE LOFT

**142**

SILENCE LOFT FS



# PURE LOFT



## PURE LOFT

**Un sistema in alluminio e vetro di altissima qualità che consente una suddivisione dello spazio minimalista e moderna.**

Pure Loft è una risposta alle ultime tendenze nell'arredamento degli spazi ufficio, ma rappresenta anche un ritorno allo stile industriale degli anni ,90. La versione industriale del sistema Pure è caratterizzata da montanti incollati sulla superficie del vetro, che conferiscono senza dubbio carattere agli interni. Il vantaggio di questa soluzione è l'assenza di interventi sulla struttura della parete, aumentando al contempo il suo valore estetico.

**Rw 39dB**

# PURE LOFT

Altezza massima	3500 mm
Dimensioni del profilo	22 mm x 25 mm, 22 mm x 30 mm
Dimensioni del telaio	53 mm x 26 mm /40 mm 55 mm x 41 mm /55 mm * 55 mm x 41 mm /55 mm
Isolamento acustico	Rw fino a 39 dB
Varianti aggiuntive	applicazione di pellicole decorative, tende manuali o elettriche, installazione di montante su profilo vicino al telaio
Documento di riferimento	ITB-KOT-2021/1816 ETA-21/0430

\*con guida di montaggio



# PURE LOFT

## SPECIFICAZIONE

Sistema con montanti a vetratura singola

Profili strutturali con altezza di 25 mm o 30 mm e profondità di 22 mm

Altezza massima: 3500 mm

Profili in alluminio: verniciati a polvere secondo la palette RAL

Possibilità di montare montanti sia orizzontali che verticali

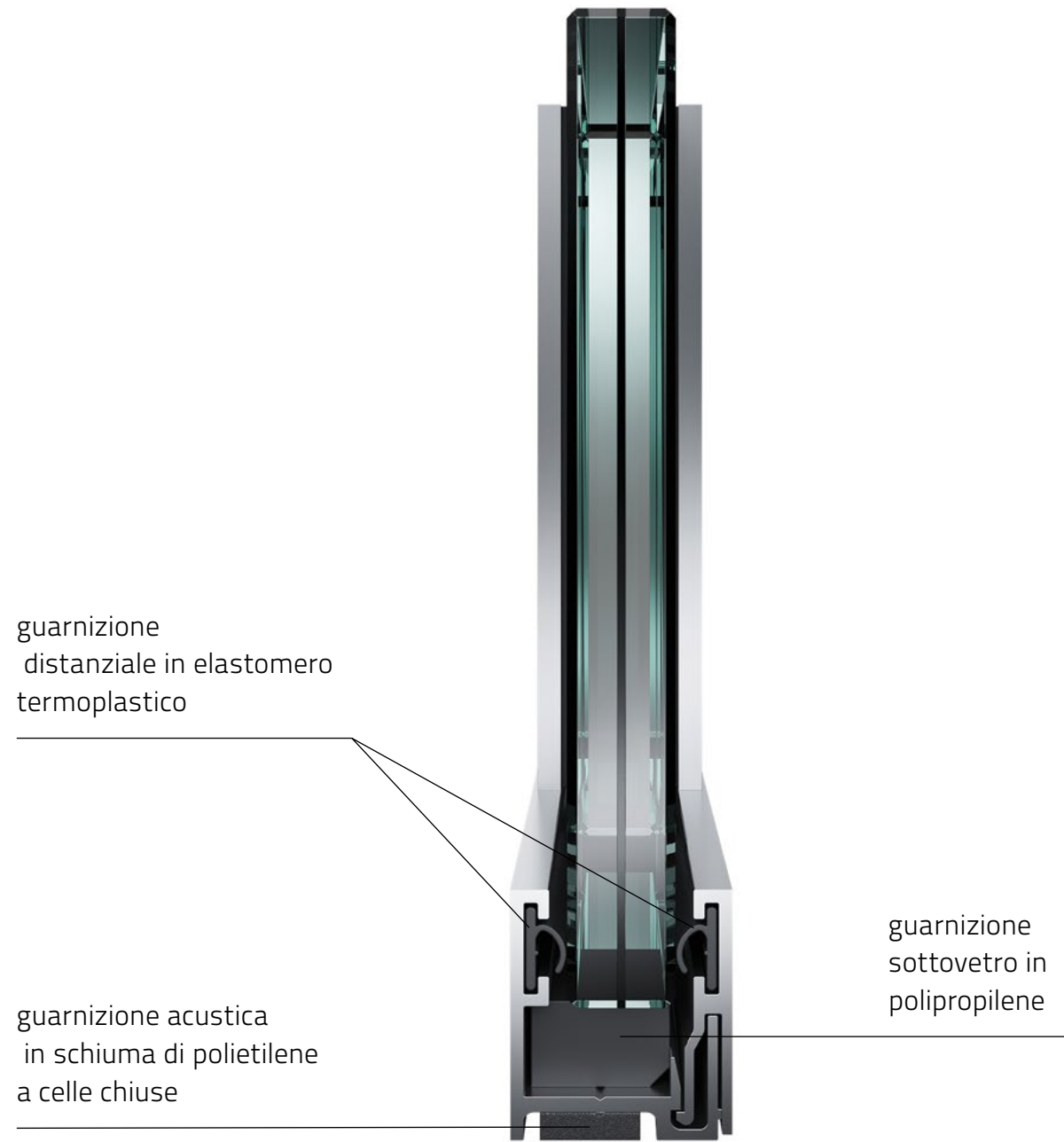
Possibilità di installare un montante sul profilo vicino al telaio

Parete vetrata	Vetratura	Isolamento acustico Rw	RA1
Vetrata su tutta l'altezza	VSG 55.1	Rw = 33 dB	32 dB
Vetrata su tutta l'altezza	VSG 55.2Si	Rw = 36 dB	35 dB
Vetrata su tutta l'altezza	VSG 66.1	Rw = 36 dB	35 dB
Vetrata su tutta l'altezza	VSG 66.2Si	Rw = 38 dB	37 dB
Vetrata su tutta l'altezza	VSG 66.2Si + (AKU)	Rw = 39 dB	38 dB

VSG - vetro stratificato  
Si - pellicola acustica  
(AKU) - riempimenti acustici per profili in alluminio



# Rw 39dB



# SILENCE LOFT



## SILENCE LOFT

**Il sistema a doppio vetro di pareti in alluminio e vetro, completato da montanti strutturali, conferisce un carattere unico a ogni ambiente.**

I montanti strutturali sono realizzati in alluminio leggero ma estremamente resistente, rendendo l'intero sistema una struttura stabile e sicura, che allo stesso tempo è un elemento moderno, perfettamente integrato in diversi tipi di spazi. I profili in alluminio, con un'altezza di 25 mm o 30 mm, costituiscono una base sottile e resistente per il sistema. Silence Loft è caratterizzato da un isolamento acustico fino a 48 dB, garantendo così un ambiente di lavoro confortevole.

**Rw 48dB**

# SILENCE LOFT

Altezza massima	4000 mm
Dimensioni del profilo	78 mm x 25mm, 78 mm x 30 mm
Dimensioni del telaio	78 mm x 20 mm /34 mm 78 mm x 20 mm /34 mm *
Isolamento acustico	Rw fino a 48 dB
Varianti aggiuntive	applicazione di pellicole decorative, tende manuali o elettriche, installazione di montante su profilo vicino al telaio
Documento di riferimento	ITB-KOT-2019/1191 ETA-20/0885

\*con guida di montaggio



# SILENCE LOFT

## SPECIFICAZIONE

Sistema con montanti e riempimenti in vetro o pieni in configurazione doppia

Profili strutturali con altezza di 25 mm o 30 mm e profondità di 78 mm

Altezza massima: 4000 mm

Profili in alluminio: verniciati a polvere secondo la palette RAL

Profili del telaio aperti o chiusi, cerniere a vista o nascoste

Possibilità di installare un montante sul profilo vicino al telaio

Pareti piene riempite con pannelli da 13 mm in cartongesso rivestiti con carta da parati in vinile, pannelli da 12 mm in MDF rivestiti con laminato, impiallacciatura o verniciati in qualsiasi colore

Pareti vetrate riempite con vetro laminato o temperato dello spessore di 5 ÷ 12 mm

Possibilità di applicare pellicole decorative, tende manuali o elettriche

Parete vetrata	Vetratura	Isolamento acustico Rw	RA1
Vetrata su tutta l'altezza	VSG 33.1 + VSG 33.1	Rw = 40 dB	38 dB
Vetrata su tutta l'altezza	VSG 33.1 + VSG 55.1	Rw = 43 dB	41 dB
Vetrata su tutta l'altezza	VSG 55.1Si + VSG 66.2Si	Rw = 48 dB	46 dB
Vetrata su tutta l'altezza	VSG 66.2Si + VSG 66.2Si + (AKU)	Rw = 52 dB	50 dB

VSG - vetro stratificato  
Si - pellicola acustica



# Rw 48dB



**ULTRA  
SILENCE  
LOFT**



## ULTRA SILENCE LOFT

**Il sistema Ultra Silence Loft si adatta perfettamente alle tendenze moderne di interior design.**

È un sistema a doppio vetro di pareti in alluminio e vetro con montanti strutturali. La struttura stabile e resistente dell'intero sistema completa l'arredamento di altissima qualità. Ultra Silence Loft offre elevate prestazioni di isolamento acustico, garantendo così silenzio e condizioni di lavoro ottimali per uffici di livello superiore.

**Rw 57dB**

# ULTRA SILENCE LOFT

Altezza massima	4000 mm
Dimensioni del profilo	100 mm x 25 mm, 100 mm x 30 mm
Dimensioni del telaio	100 mm x 24 mm /38 mm 100 mm x 20 mm /34 mm *
Isolamento acustico	Rw fino a 57 dB
Varianti aggiuntive	applicazione di pellicole decorative, tende manuali o elettriche, installazione di montante su profilo vicino al telaio
Documento di riferimento	ITB-KOT-2019/1191 ETA-20/0885

\*con guida di montaggio



# ULTRA SILENCE LOFT

## SPECIFICAZIONE

Sistema con montanti e riempimenti in vetro o pieni in configurazione doppia

Profili strutturali con altezza di 25 mm o 30 mm e profondità di 100 mm

Altezza massima: 4000 mm

Profili in alluminio: verniciati a polvere secondo la palette RAL

Profili del telaio aperti o chiusi, cerniere a vista o nascoste

Possibilità di installare un montante sul profilo vicino al telaio

Pareti piene riempite con pannelli da 13 mm in cartongesso rivestiti con carta da parati in vinile, pannelli da 12 mm in MDF rivestiti con laminato, impiallacciatura o verniciati in qualsiasi colore

Pareti vetrate riempite con vetro di sicurezza laminato o temperato dello spessore di 5 ÷ 12 mm

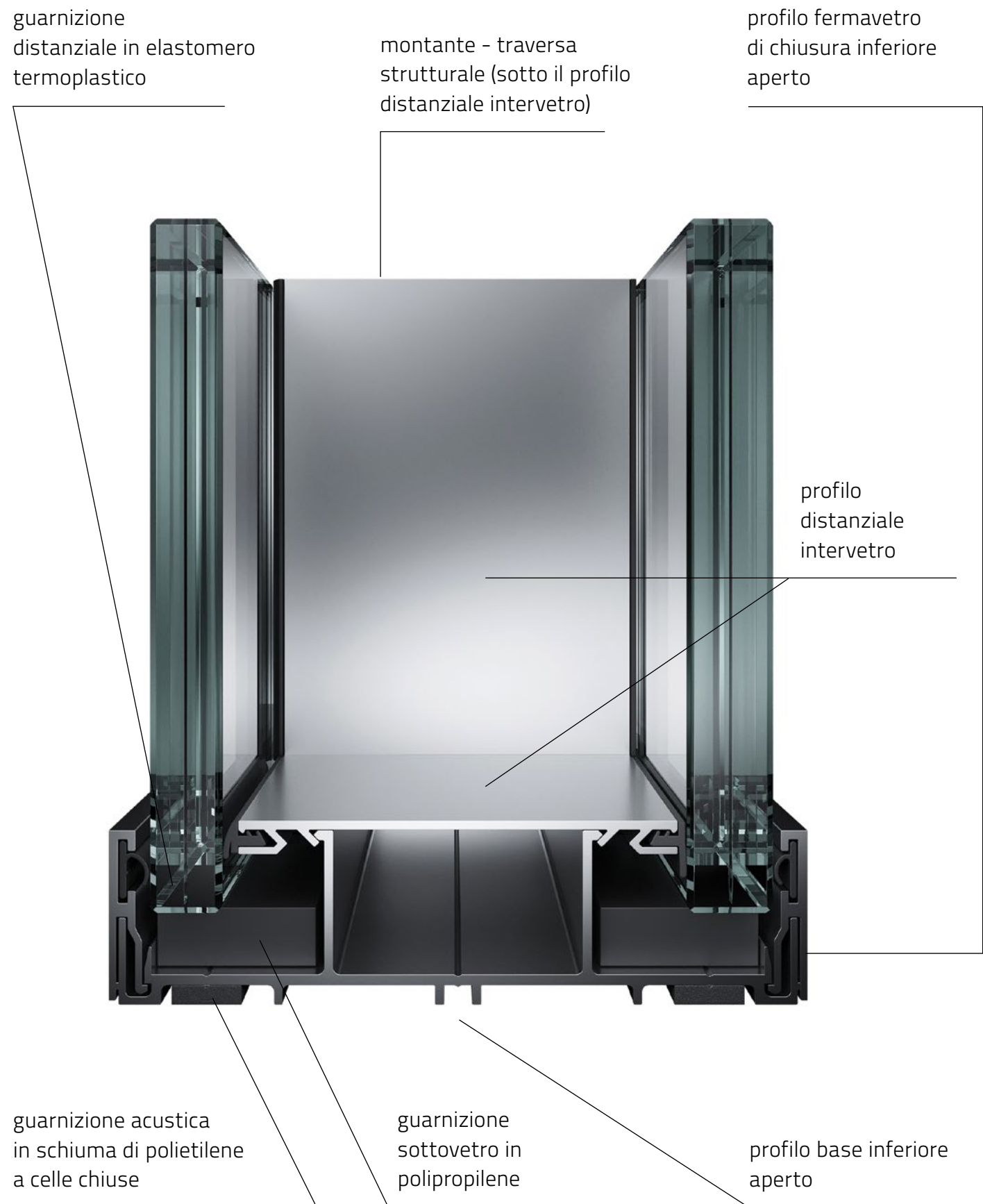
Possibilità di applicare pellicole decorative, tende manuali o elettriche

Parete vetrata	Vetratura	Isolamento acustico Rw	RA1
Vetrata su tutta l'altezza	VSG 55.2Si+VSG 66.2Si+(AKU)	Rw = 52 dB	50 dB
Vetrata su tutta l'altezza	2x MDF 12+WM+(AKU)	Rw = 46 dB	42 dB
Vetrata su tutta l'altezza	2x (GK+Bl.)+WM+(AKU)	Rw = 57 dB	54 dB

VSG - vetro stratificato  
Si - pellicola acustica  
(AKU) - riempimenti acustici per profili in alluminio  
MDF 12 - pannello truciolare da 12 mm  
WM - lana minerale di vetro  
GK - cartongesso  
Bl. - lamiera da 1,5 mm



# Rw 57dB



# SILENCE LOFT FS



## SILENCE LOFT FS

**Il sistema antincendio con struttura verticale o combinazione di struttura verticale e orizzontale. È dotato di montanti che conferiscono un carattere unico a ogni ambiente.**

Sistema a doppio vetro con isolamento al fuoco, caratterizzato da un design originale con profili perimetrali alti 30 mm e profili dei montanti alti 38 mm. Creando spazi ufficio basati su questo sistema, si hanno infinite possibilità di design senza compromettere i parametri acustici o visivi. Questa soluzione utilizza i profili più sottili presenti sul mercato per pareti antincendio a doppio vetro, raggiungendo un isolamento al fuoco di classe EI30/EW30. Il sistema garantisce uno spazio sicuro e l'utilizzo dei migliori materiali.

**Rw 47dB**

# SILENCE LOFT FS



reddot winner 2021

Altezza massima	3100 mm
Dimensioni del profilo	78 mm x 30 mm - periferico 78 mm x 38 mm - tacchi a spillo
Dimensioni del telaio	78 mm x 20 mm /34 mm 78 mm x 20 mm /34 mm *
Isolamento acustico	Rw fino a 47 dB
Varianti aggiuntive	applicazione di pellicole decorative, tende manuali o elettriche, installazione di montante su profilo vicino al telaio
Documento di riferimento	ITB-KOT-2022/2089

\*con guida di montaggio





reddot winner 2021



# SILENCE LOFT FS

## SPECIFICAZIONE

Sistema con montanti a doppia vetratura

Profili strutturali con altezza di 30 mm e profondità di 78 mm

Altezza massima: 3100 mm

Profili in alluminio: verniciati a polvere secondo la palette RAL

Profili del telaio aperti o chiusi, cerniere a vista o nascoste

Possibilità di installare un montante sul profilo vicino al telaio

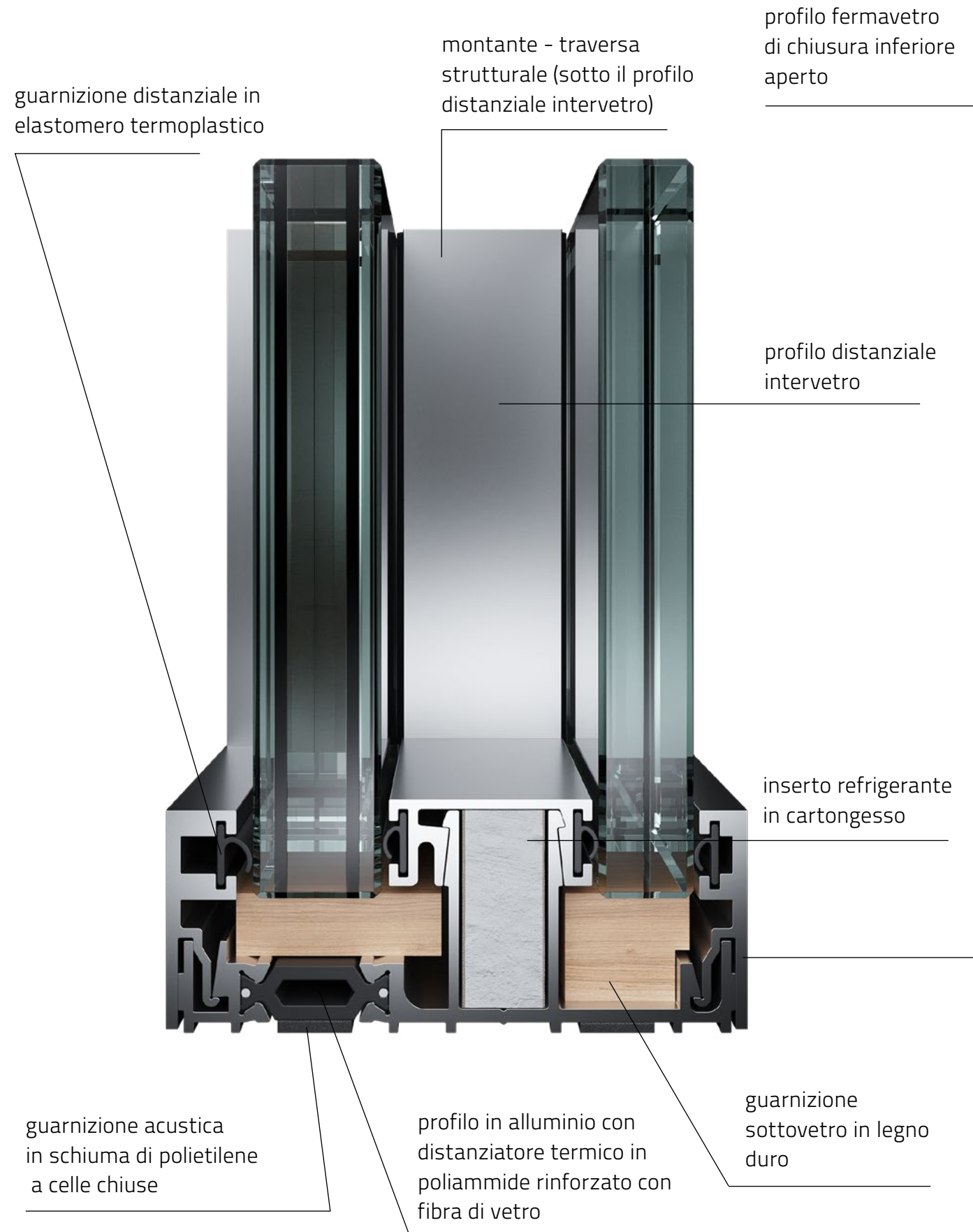
Resistenza al fuoco EI30/EW30

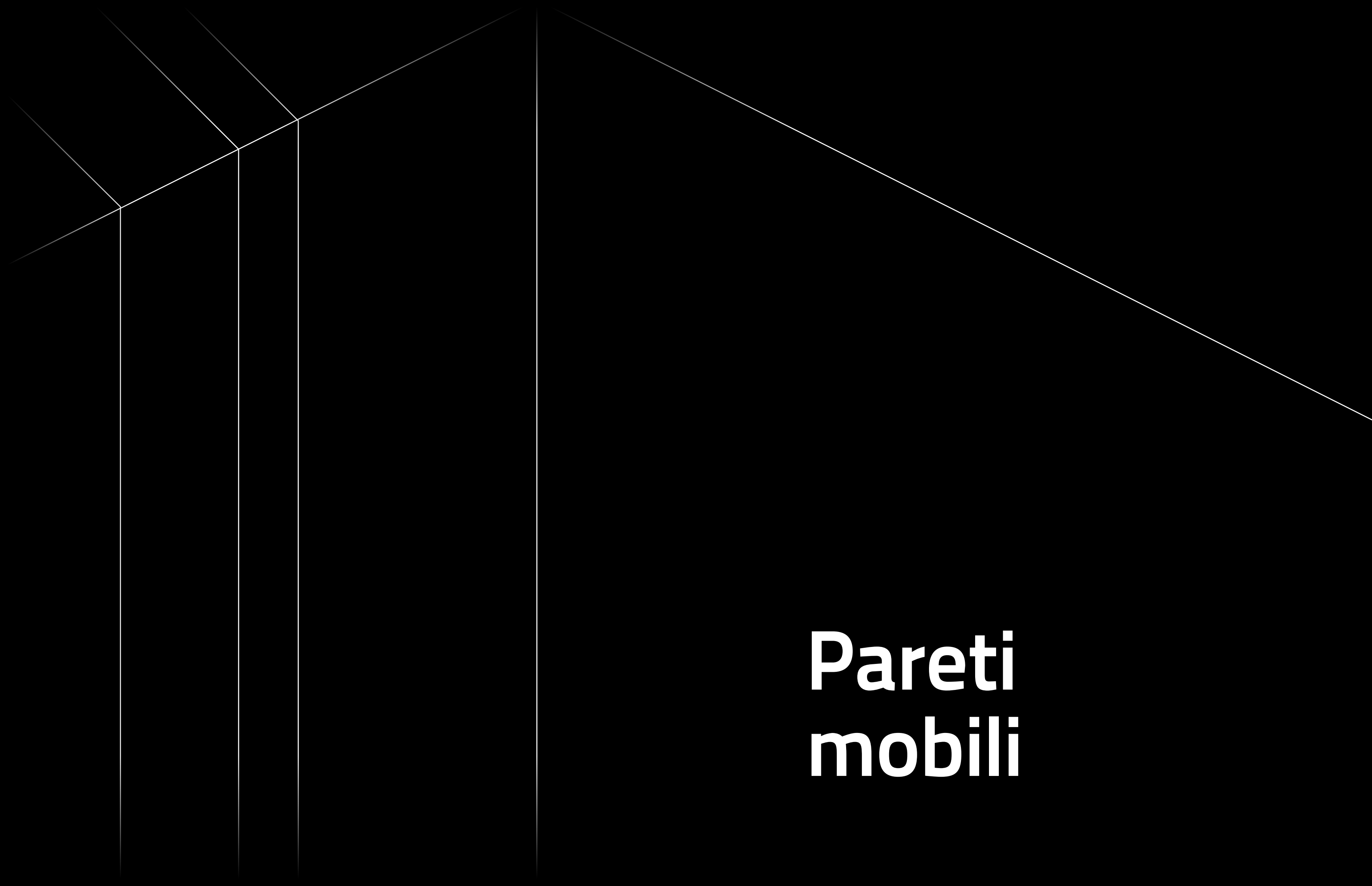
Parete vetrata	Vetratura	Isolamento acustico Rw	RA1
Vetrata su tutta l'altezza	Contraflam 30+ VSG 55.1	Rw = 42 dB	41 dB
Vetrata su tutta l'altezza	Contraflam 30+ VSG 66.2Si	Rw = 47 dB	45 dB
Vetrata su tutta l'altezza	AGC Pyrobel 16+ VSG 55.1	Rw = 45 dB	43 dB
Vetrata su tutta l'altezza	AGC Pyrobel 16+ VSG 66.2Si	Rw = 46 dB	44 dB

VSG - vetro stratificato  
Si - pellicola acustica



# Rw 47dB





**Pareti  
mobili**









reddot winner 2024



GERMAN  
DESIGN  
AWARD  
WINNER  
2024



# Pareti mobili modulari

Le pareti mobili sono una garanzia di una divisione funzionale dello spazio, mantenendo elevate prestazioni acustiche. La comodità d'uso è assicurata dalle porte ad anta singola installate, grazie alle quali le pareti possono dividere lo spazio in qualsiasi modo senza la necessità di creare passaggi aggiuntivi. I moduli possono essere facilmente chiusi e aperti manualmente o semi-automaticamente. I profili delle pareti mobili sono progettati per mantenere la massima trasparenza possibile – circa l'87% della superficie totale. Il più grande vantaggio delle pareti mobili ZigZak è la versatilità, che permette di adattare i moduli a qualsiasi tipo di ambiente e stile di finitura. La scelta tra riempimento in vetro, pieno o misto (moduli in vetro e opachi) offre ad architetti e designer d'interni piena libertà nella progettazione di spazi moderni.

I clienti di Vitrintec hanno anche la possibilità di modificare il livello di trasparenza della parete in vetro nel sistema ZigZak, scegliendo una parete con pellicola LCD integrata.

# ZIGZAK

M O B I L E W A L L S





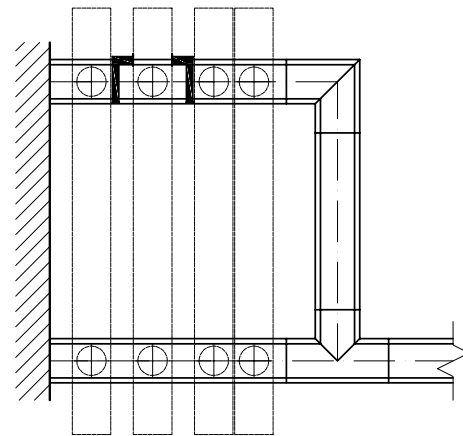
**GERMAN  
DESIGN  
AWARD  
WINNER  
2024**



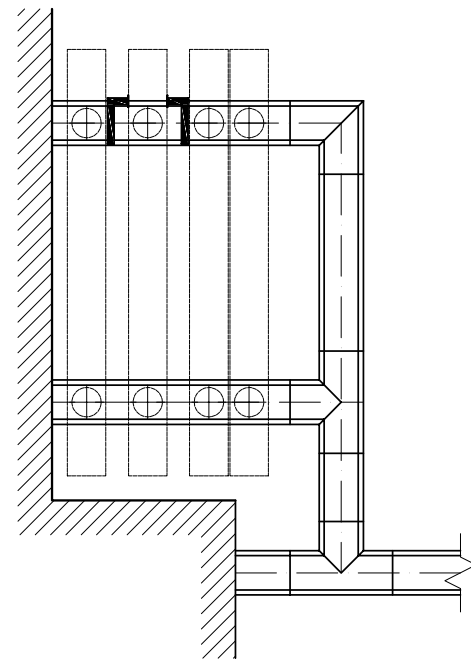


## ESEMPI DI CONFIGURAZIONI DI PARCHEGGIO

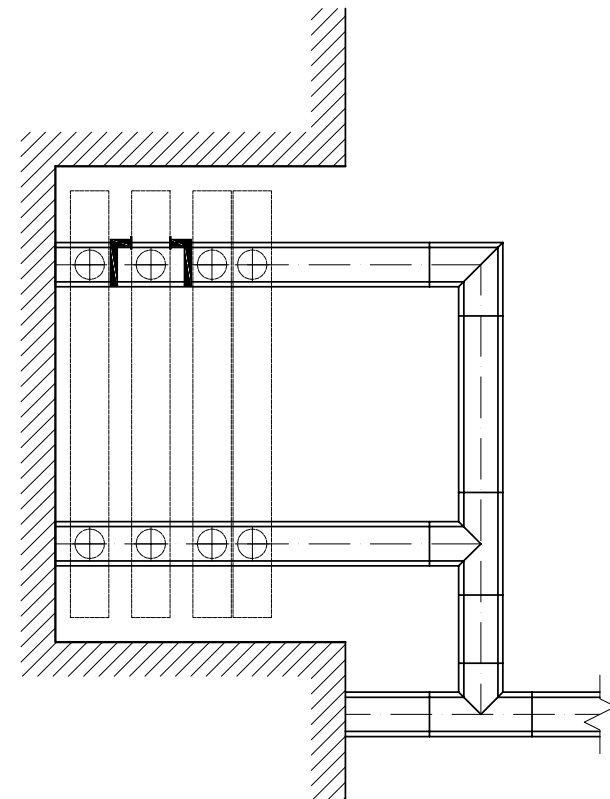
Sistema di parcheggio A



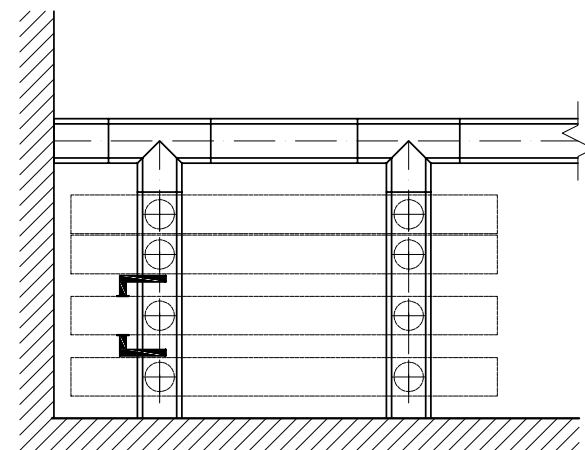
Sistema di parcheggio B



Sistema di parcheggio C



Sistema di parcheggio D



# ZIGZAK

## PARETI MOBILI

### SPECIFICAZIONE

Parametri tecnici	Parete interamente vetrata	Parete piena
Spessore vetro/pannello	6÷12 mm	6÷18 mm
Finitura	vetro trasparente, vetro satinato, pellicola LCD	laminato, impiallacciato, carta da parati, lamiera
Isolamento acustico	Rw fino a = 50 dB	Rw fino a = 54 dB
Larghezza e altezza luce passaggio porta a un'anta	900 mm x 2100 mm	900 mm x 2100 mm
Colore binario	qualsiasi colore dalla palette RAL	qualsiasi colore dalla palette RAL
Colore cornice	qualsiasi colore dalla palette RAL	qualsiasi colore dalla palette RAL



**Porte  
interne**







# PORTE

**168**

PORTE INTERAMENTE  
VETRATE

**172**

PORTE STANDARD

**176**

PORTE STANDARD 78

**180**

PORTE CLASSIC FS

**184**

PORTE FLUSH DOOR

**188**

PORTE PIENE IN LEGNO





# PORTE INTERAMENTE VETRATE

Le porte interamente vetrate, realizzate in vetro temperato con uno spessore di 8 mm o 10 mm. Possibilità di utilizzare un chiudiporta esterno e accessori per il controllo degli accessi. Telaio in alluminio con profondità di 53 mm, 55 mm, 78 mm, 100 mm. Possibilità di installare le porte in qualsiasi apertura di montaggio, anche nel sistema di pareti in vetro.

## SPECIFICAZIONE

Porte a una o due ante

Dimensione massima di ciascuna anta: 1200 mm x 3000 mm

Spessore del vetro: 8 o 10 mm

Profili del telaio della porta verniciati in qualsiasi colore della palette RAL

Ferramenta standard in finitura anodizzata argento, possibilità di verniciatura in qualsiasi colore della palette RAL

Vetro trasparente/opaco/colorato/fumé/pellicola LCD

Ferramenta opzionale: controllo accessi (elettroserratura, elettroblocco), chiudiporta esterno, attuatori per ventilazione

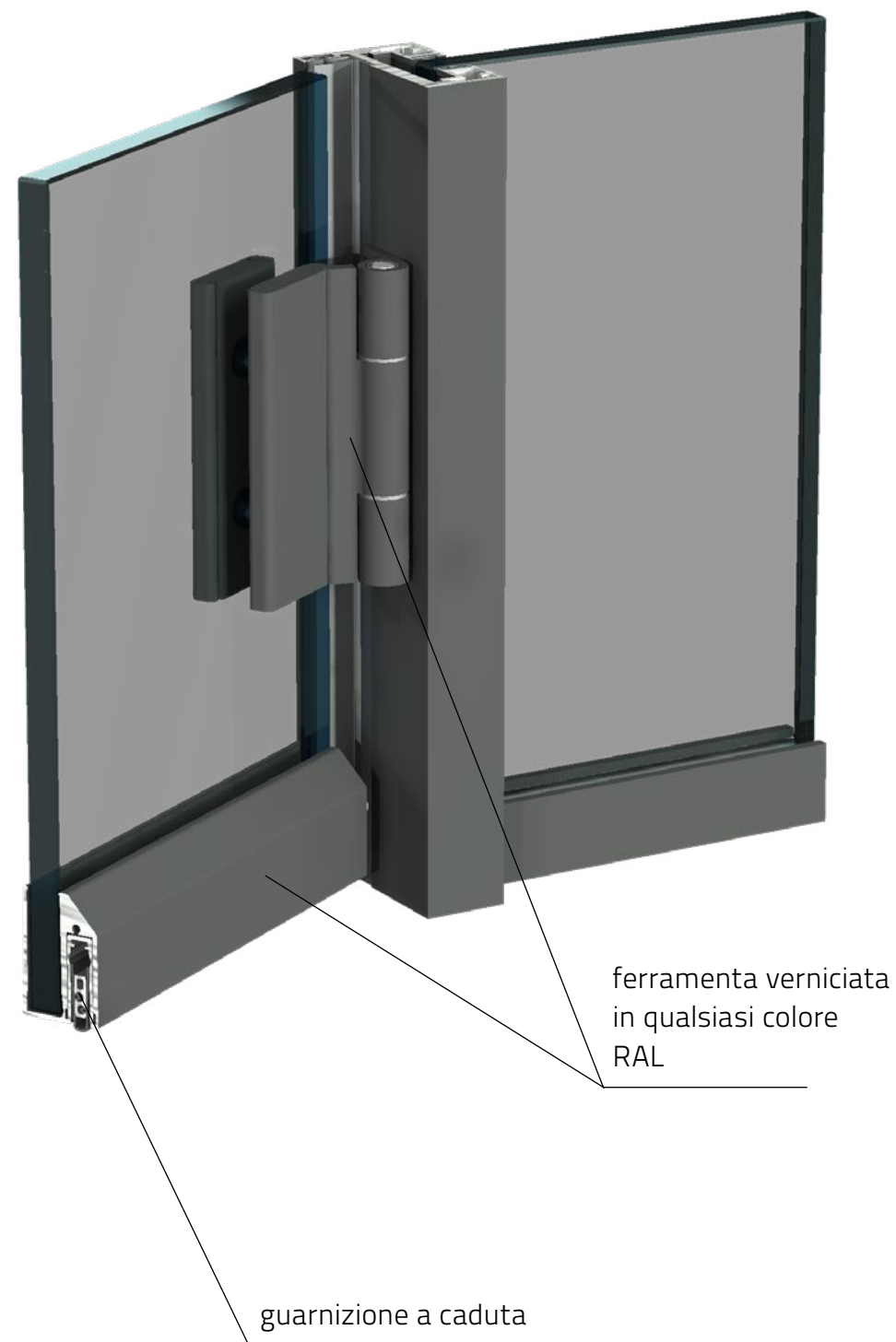
Cerniere a vista

Possibilità di montare veneziane

Possibilità di installare pannelli laterali e sopra luce sopra il telaio

Tipo di porta	Vetratura	Isolamento acustico Rw	RA1
Interamente vetrata	ESG 10	Rw = 34 dB	32 dB





# PORTE STANDARD

## in telaio di alluminio

Porte STANDARD in telaio di alluminio con vetratura singola o doppia. Possibilità di installare chiudiporta e accessori per il controllo degli accessi. Telaio in alluminio con profondità di 53 mm, 55 mm, 78 mm, 100 mm. Possibilità di installare le porte in qualsiasi apertura di montaggio, anche nel sistema di pareti in vetro.

### SPECIFICAZIONE

Porte a una o due ante

Altezza massima dell'anta: 3000 mm

Spessore del profilo dell'anta: 40 mm o 78 mm

Isolamento acustico dichiarato: 34-40 dB

Profili del telaio e cerniere verniciati in qualsiasi colore della palette RAL

Maniglia standard in finitura in acciaio inox, chiudiporta in finitura anodizzata argento (possibilità di verniciatura in qualsiasi colore della palette RAL)

Vetro trasparente/opaco/colorato/fumé/pellicola LCD

Montanti decorativi incollati per vetratura singola

Montanti strutturali per vetratura doppia

Possibilità di utilizzare montanti verticali o orizzontali

Ferramenta opzionale: controllo accessi (elettroserratura, elettroblocco), chiudiporta esterno o nascosto, attuatori per ventilazione

Cerniere a vista o nascoste

Guarnizioni a caduta nascoste

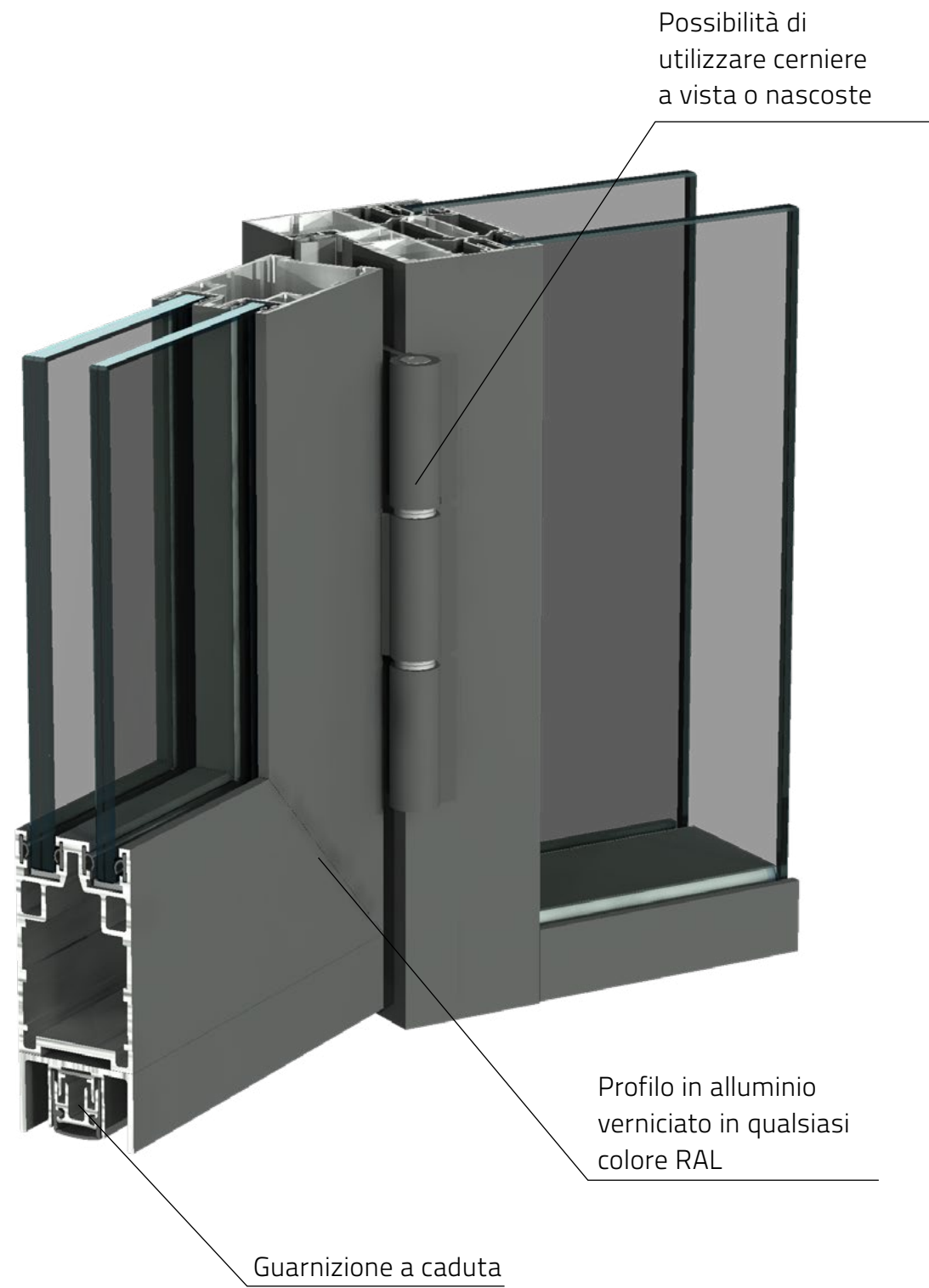
Possibilità di installare veneziane

Possibilità di pannelli laterali e sopraluce sopra il telaio

Vetratura	Isolamento acustico Rw	RA1
VSG 44.2	Rw = 34 dB	34 dB
VSG 55.1	Rw = 35 dB	34 dB
VSG 66.2Si	Rw = 37 dB	37 dB
VSG 33.2 + VSG 33.2	Rw = 36 dB	34 dB
VSG 44.2 + VSG 33.2	Rw = 38 dB	36 dB
VSG 66.2Si + (AKU)	Rw = 40 dB	39 dB

VSG - vetro stratificato  
Si - pellicola acustica  
(AKU) - riempimenti acustici per profili in alluminio





# PORTE STANDARD 78

## in telaio di alluminio

Le porte STANDARD 78 in telaio di alluminio a doppia vetratura con due guarnizioni a caduta. Possibilità di installare chiudiporta e accessori per il controllo degli accessi. Telaio in alluminio con profondità di 78 mm o 100 mm. Le porte STANDARD 78 sono a filo su entrambi i lati con le pareti in vetro del sistema SILENCE. Possibilità di installare le porte in qualsiasi apertura di montaggio, anche nel sistema di pareti in vetro.

### SPECIFICAZIONE

Porte a una o due ante

Altezza massima dell'anta: 3000 mm

Spessore del vetro: da 6 ÷ 12 mm

Profili del telaio e cerniere verniciati in qualsiasi colore della palette RAL

Ferramenta standard in finitura acciaio inossidabile, possibilità di verniciatura in qualsiasi colore della palette RAL

Vetro trasparente/opaco/colorato/fumé/pellicola LCD

Ferramenta opzionale: controllo accessi (elettroserratura, elettroblocco), chiudiporta esterno,

attuatori per ventilazione

Cerniere nascoste

Guarnizioni a caduta nascoste

Possibilità di montare veneziane

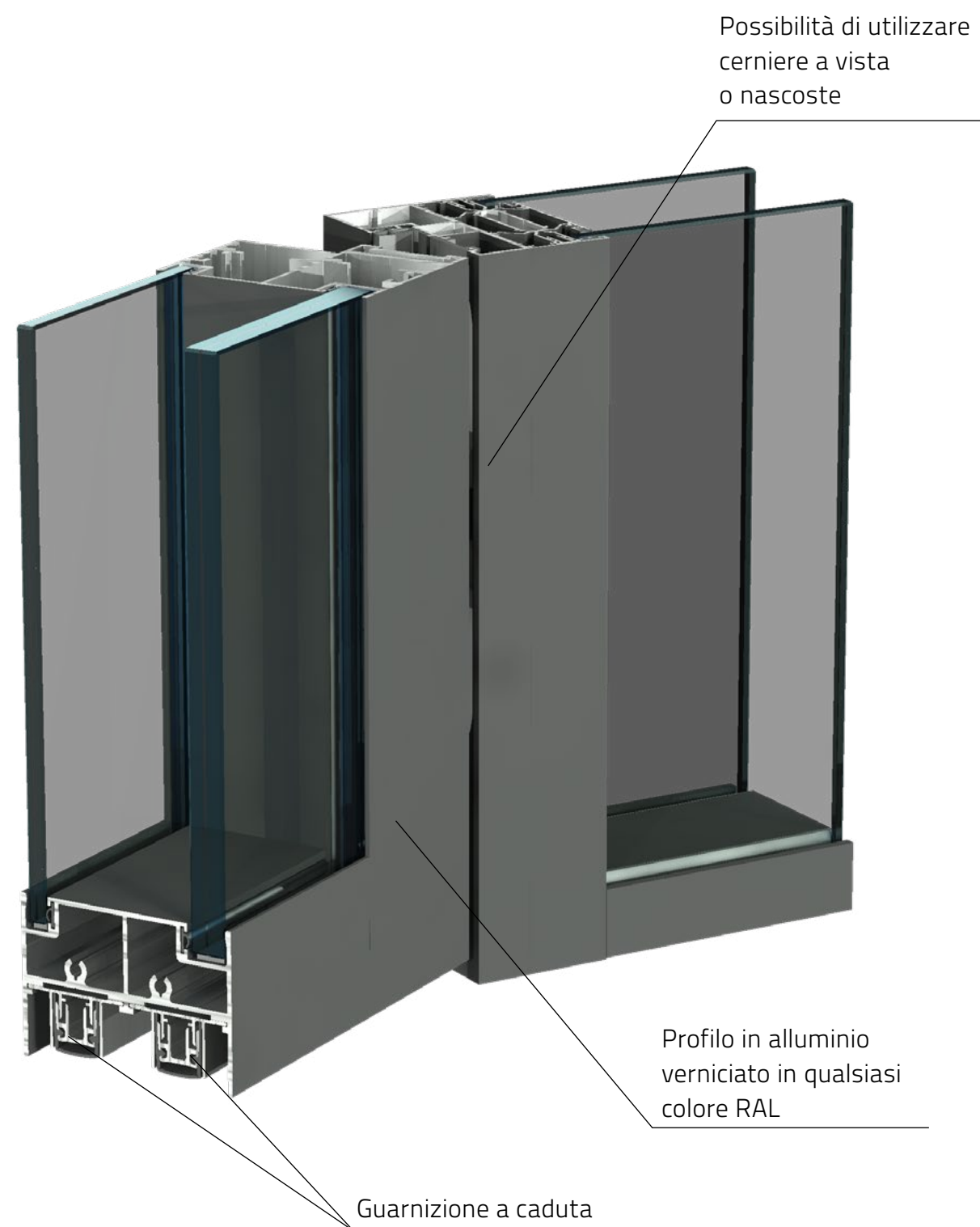
Possibilità di pannelli laterali e sopraluce sopra il telaio

Vetratura (porte a una anta)	Isolamento acustico Rw	RA1
VSG 33.1 + VSG 55.1 (due guarnizioni a caduta)	Rw = 40 dB	39 dB
VSG 33.2 + VSG 66.2Si (due guarnizioni a caduta)	Rw = 42 dB	41 dB

Vetratura (porte a due ante)	Isolamento acustico Rw	RA1
VSG 33.2 + VSG 66.2Si (due guarnizioni a caduta)	Rw = 39 dB	39 dB

VSG – vetro stratificato  
Si – pellicola acustica  
(AKU) – riempimenti acustici per profili in alluminio





# PORTE CLASSIC FS

in telaio di alluminio

Le porte antincendio Classic FS sono una soluzione a una o due ante. Sono riempite con vetri AGC Pyrobel 16 (P16), Vetrotech Contraflam 30 o Reglas Pyrobat 15, con una resistenza al fuoco di EI30/EW30. La larghezza dell'anta nel modello a una anta arriva fino a 1010 mm, mentre nel modello a due ante fino a 1110 mm (per singola anta). Possibilità di installare chiudiporta esterno e accessori per il controllo degli accessi. La larghezza del sistema è di 78,2 mm. Telaio in alluminio con profondità di 70 mm. Possibilità di installare le porte in qualsiasi apertura di montaggio.

## SPECIFICAZIONE

Porte a una o due ante

Dimensione massima di ciascuna anta: 1114 mm x 2720 mm

Profili del telaio e cerniere verniciati in qualsiasi colore della palette RAL

Possibilità di scegliere la vetratura: AGC Pyrobel 16 (P16), Vetrotech Contraflam 30 o Reglas Pyrobat 15

(con resistenza al fuoco EI30/EW30)

Ferramenta opzionale: controllo accessi (elettroserratura, elettroblocco), chiudiporta esterno,

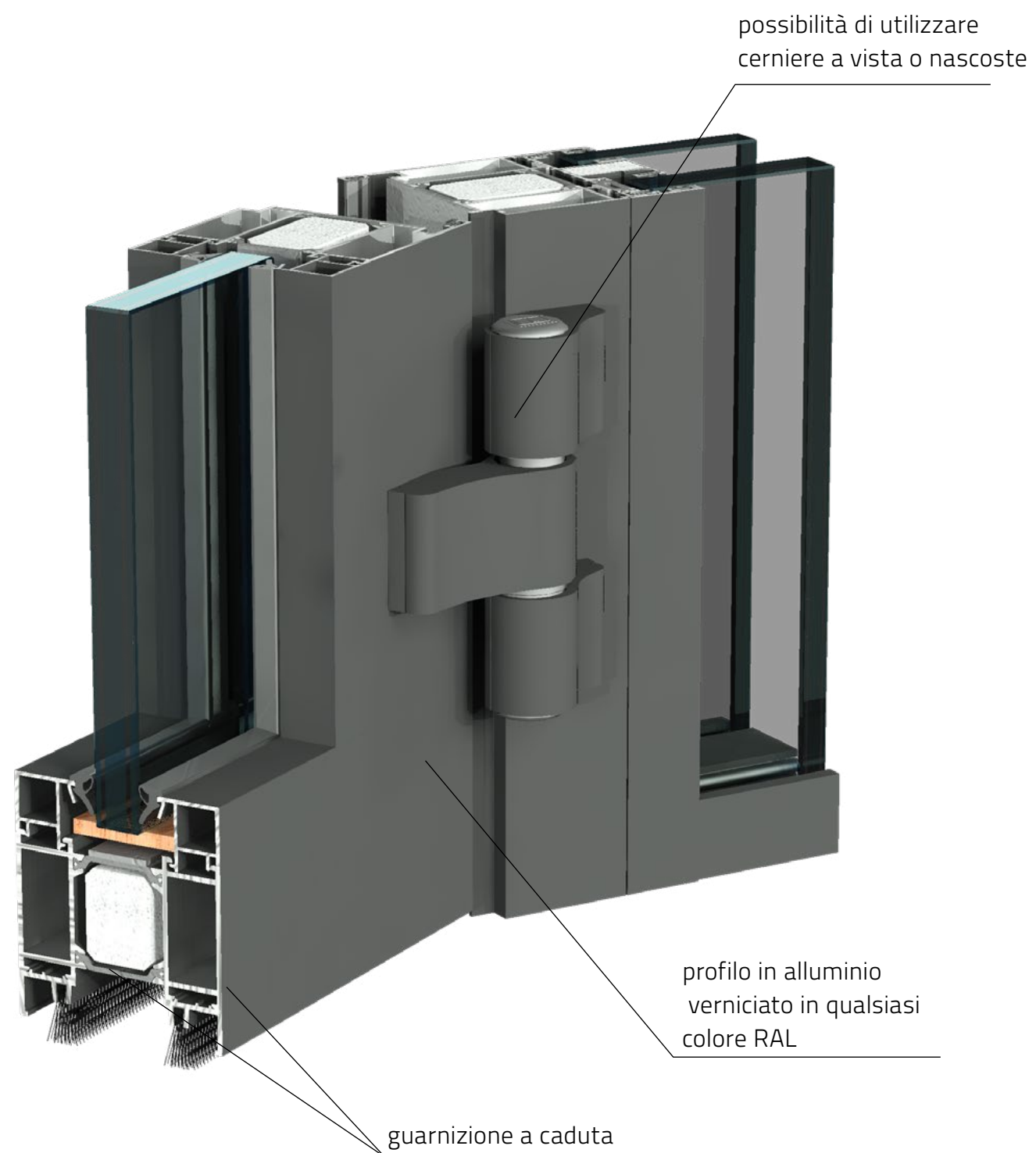
serrature a uno o tre punti, attuatori per ventilazione

Cerniere a vista

Vetratura (porte a una anta)	Isolamento acustico Rw	RA1
AGC Pyrobel 16	Rw = 41dB	40 dB

VSG- vetro temperato  
Si - pellicola acustica  
(AKU) riempimenti acustici per profili in alluminio





# PORTE FLUSH DOOR

Le porte a filo sono realizzate in vetro temperato o temperato laminato con uno spessore di 6 mm o 8 mm. Le porte sono caratterizzate da un telaio nascosto a cui il vetro è incollato su entrambi i lati. Possibilità di installare un chiudiporta esterno e accessori per il controllo degli accessi. Telaio in alluminio con profondità di 53 mm, 55 mm, 78 mm, 100 mm. Possibilità di installare le porte in qualsiasi apertura di montaggio, anche nel sistema di pareti in vetro.

## SPECIFICAZIONE

Porte a una o due ante

Altezza massima dell'anta: 3000 mm

Spessore minimo dell'anta: 53 mm

Isolamento acustico dichiarato: da 36 a 43 dB

Profili del telaio e cerniere verniciati in qualsiasi colore della palette RAL

Maniglia standard in finitura acciaio inox, chiudiporta in finitura anodizzata argento

(possibilità di verniciatura in qualsiasi colore della palette RAL)

Ferramenta opzionale: controllo accessi (elettroserratura, elettroblocco), chiudiporta esterno,

attuatori per ventilazione

Cerniere a vista

Guarnizioni a caduta nascoste

Possibilità di installare veneziane

Possibilità di pannelli laterali e sopra luce sopra il telaio

Vetratura	Isolamento acustico $R_w$	RA1
ESG 6 + ESG 6	$R_w = 36$ dB	34 dB
ESG 6** + AKU + ESG 6**	$R_w = 41$ dB	39 dB
ESG 6 + 44.2Si* + (AKU)	$R_w = 43$ dB	42 dB

AKU - inserti acustici tra i pannelli

VSG - vetro stratificato

ESG - vetro temperato

\* - VSG ESG (vetro temperato e stratificato)

\*\* - vetro laccato (non trasparente)

Si - pellicola acustica

(AKU) - riempimenti acustici per profili in alluminio





# PORTE PIENE

Anta piena laminata, impiallacciata o verniciata. Spessore dell'anta: 40 mm. Telaio in alluminio con profondità di 53 mm, 55 mm, 78 mm, 100 mm. Possibilità di utilizzare chiudiporta e accessori per il controllo degli accessi. Possibilità di installare le porte in qualsiasi apertura di montaggio, anche nel sistema di pareti in vetro.

## SPECIFICAZIONE

Porte a una o due ante

Altezza massima dell'anta: 3000 mm

Spessore dell'anta: 40 mm

Isolamento acustico dichiarato: da 32 a 40 dB

Profili del telaio e cerniere verniciati in qualsiasi colore della palette RAL

Maniglia standard in finitura acciaio inox, chiudiporta in finitura anodizzata argento (possibilità di verniciatura in qualsiasi colore della palette RAL)

Cerniere a vista o nascoste

Guarnizioni a caduta nascoste

Ferramenta opzionale: controllo accessi (elettroserratura, elettroblocco), chiudiporta esterno o nascosto, attuatori per ventilazione

Possibilità di pannelli laterali e sopraluce sopra il telaio

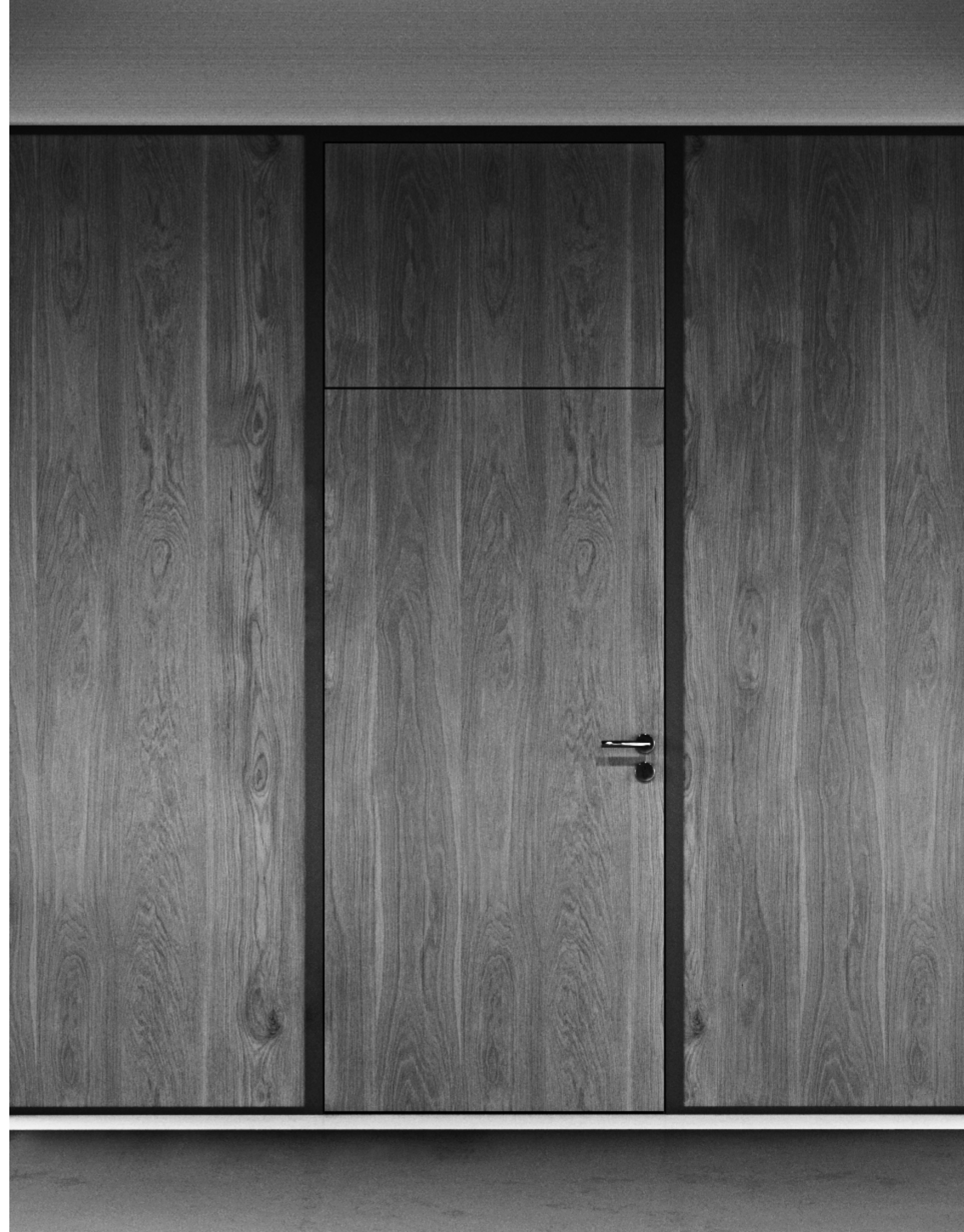
### Riempimento

### Isolamento acustico $R_w$

Riempimento su tutta la superficie

32, 38, 40 dB





The image features a black background with several thin white lines. On the left side, there is a vertical line and two diagonal lines that intersect to form a triangular shape. A single vertical line extends from the top of this triangle down towards the bottom. On the right side, a single diagonal line slopes downwards from the top right towards the bottom right. In the bottom right corner, the word "ACCESSORI" is written in a bold, white, sans-serif font.

**ACCESSORI**



## FERRAMENTA E ACCESSORI

Le forme classiche della ferramenta si abbinano bene al vetro e si adattano perfettamente a qualsiasi ambiente. La linea Studio Rondo è disponibile in molteplici varianti di montaggio, a seconda delle esigenze e dei gusti del cliente. Le diverse finiture superficiali e i materiali utilizzati rendono questa serie adatta sia per ambienti residenziali che per uffici.

# MANIGLIE PER PORTE

## SPECIFICAZIONE

Linea classica delle forme di maniglia e rosetta

Maniglia collegata alla rosetta

Conforme alla norma PN-EN 1906 classe 3

Protezione anticorrosione classe 4

Meccanismo di ritorno integrato della maniglia nella rosetta

Finitura superficiale: acciaio inox opaco

Per spessore dell'anta: 38-60 mm



# FERRAMENTA (PORTE INTERAMENTE VETRATE)

## SPECIFICAZIONE

Linea classica adatta a qualsiasi ambiente

Sistema progettato per vetro da 8-10 mm e porte con un peso fino a 60 kg

Progettato per ante con larghezza fino a 1000 mm

Diversi modi di chiusura delle porte

Finiture standard e speciali



# CERNIERE

## SPECIFICAZIONE

Cerniera per Pannello di Vetro WTA/WTB

La cerniera per pannello di vetro è un prodotto dal design moderno

La capacità di carico massima per tre cerniere è di 90 kg, per due cerniere è di 60 kg



# CHIUDIPIORTA

## SPECIFICAZIONE

TS 92/91 - Chiudiporta superiore con guida a slitta

Design moderno "Contur Design" combinato con funzionalità grazie all'uso della tecnologia avanzata "EASY OPEN", che lo rende uno dei migliori chiudiporta con guida a slitta per porte standard a una o due ante, antincendio e a tenuta di fumo

Conforme alla norma PN-EN 1154

Conforme ai requisiti della norma DIN SPEC 1104

Installazione indipendente dal tipo di anta della porta grazie a una vasta gamma di accessori



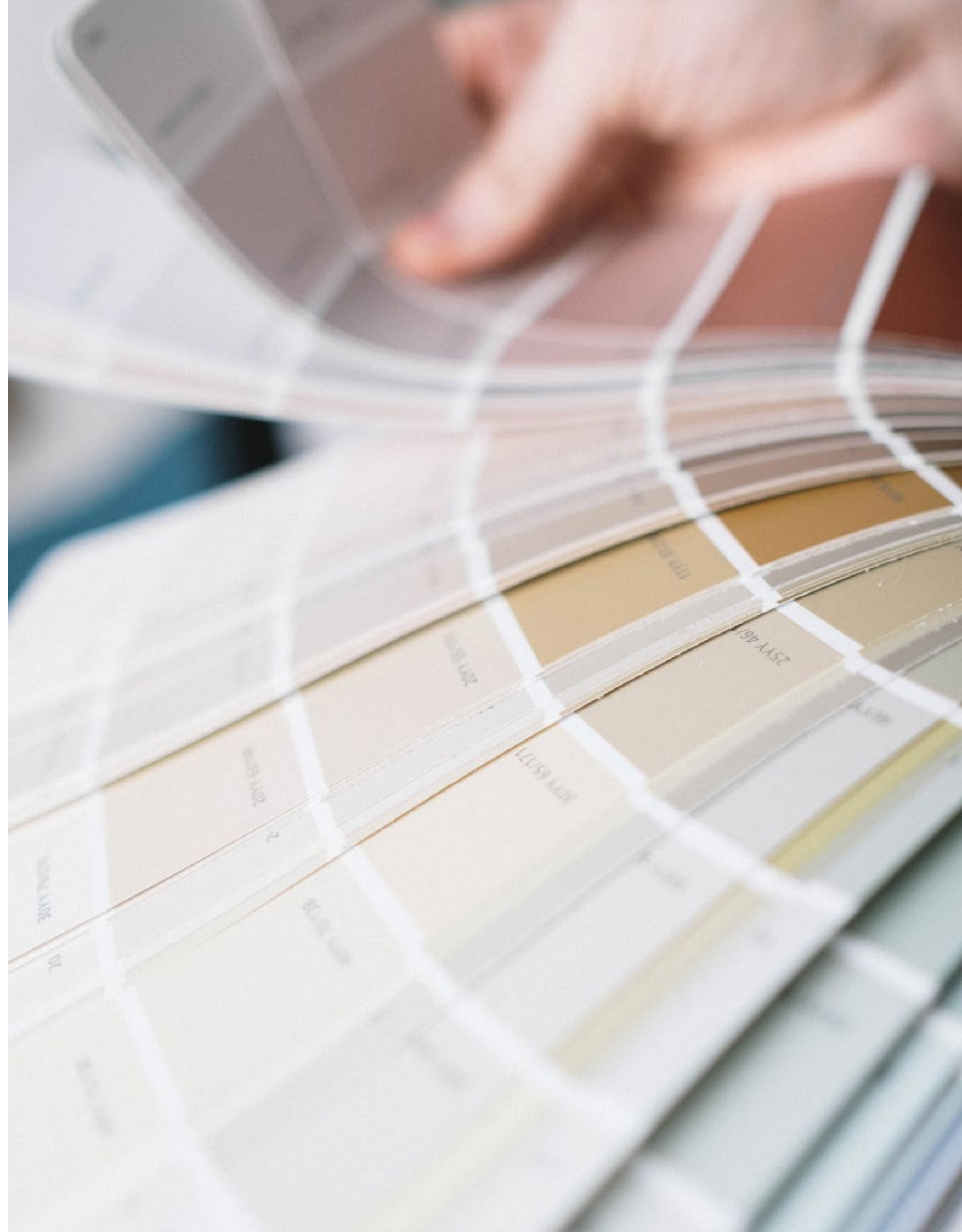
The image features a black background with several thin white lines. On the left side, there is a vertical line and two diagonal lines that intersect to form a triangular shape. A single diagonal line extends from the top right towards the center. In the bottom right corner, the text 'COLORI E LAMINATI' is written in a bold, white, sans-serif font.

**COLORI E  
LAMINATI**

# COLORAZIONI LAMINATI IMPIALLACCIATURE

Possibilità di verniciatura in qualsiasi colore della palette RAL, utilizzo di laminati effetto legno e impiallacciate.

\* Su richiesta: anodizzazione, utilizzo di colori al di fuori della palette RAL, verniciatura a polvere con opzione speciale che imita legno, pietra, ecc







reddot winner 2024



reddot winner 2021





**Vitrintec Sp. z o.o.**

ul. Olszewskiego 23  
25-663 Kielce  
(+41) 278 72 34  
NIP: 959-196-70-51  
REGON: 363072320

**[biuro@vitrintec.pl](mailto:biuro@vitrintec.pl)**  
**[www.vitrintec.pl](http://www.vitrintec.pl)**