

VITRINTEC®
wall solutions

Trust us,
we make it simple.



Vitrintec Sp. z o.o.

ul. Olszewskiego 23
25-663 Kielce POLSKA
+48 41 278 72 34
biuro@vitrintec.pl

www.vitrintec.pl

VITRINTEC®
wall solutions

2025 



Investor: Just Jan IT, Projekt: MXCF Architects
Foto: Fotomolito

Jesteśmy producentem i dystrybutorem nowoczesnych systemów aluminiowo-szklanych. Każdy system, który posiadamy w ofercie, powstał z myślą o łatwym i szybkim montażu.

Produkty Vitrintec łączą subtelny design z doskonałymi parametrami technicznymi, takimi jak izolacyjność akustyczna czy odporność ogniowa. Nasze systemy posiadają krajowe i europejskie oceny techniczne KOT oraz ETA, a także spełniają najwyższe normy jakości i bezpieczeństwa. Dysponujemy nowoczesnym parkiem maszynowym, który pozwala na precyzyjną produkcję aluminiowych profili i obróbkę szkła. Jako firma działająca globalnie, stawiamy na lokalne podejście, realizując zasadę: myśl globalnie, działaj lokalnie. Nasz dział Badań i Rozwoju stale doskonali produkty, tworząc innowacyjne rozwiązania dopasowane do zmieniających się potrzeb rynku.



Zależy nam też na ochronie środowiska i wspieraniu polskiej gospodarki. Nasza produkcja jest zasilana zieloną energią z paneli fotowoltaicznych, a koncentracja działalności w jednej lokalizacji pozwala nam ograniczyć ślad węglowy. Segregujemy odpady i przez cały czas podnosimy efektywność tego procesu. **Działamy zgodnie z filozofią ESG, podejmując decyzje, które mają pozytywny wpływ na naszą planetę.**



Vitrintec
**SYSTEMY
ALUMINIOWO-SZKLANE**

System PURE



Rw do 39 dB



Łatwy i szybki
montaż



Efekt 100%
przezierności



PURE to flagowy produkt Vitrintec, dedykowany przestrzeniom wymagającym wysokiej estetyki i funkcjonalności. Jest to system przeszklonej ściany wewnętrznej, zaprojektowany z myślą o maksymalnej przezierności. Wyposażony w profile aluminiowe o głębokości 22 mm oraz wysokości 30 mm, PURE oferuje subtelny wygląd przy zachowaniu stabilności konstrukcji. Ukryte uszczelki dodatkowo wzmacniają ten minimalistyczny efekt wizualny. System uzupełniony jest szkłem bezpiecznym laminowanym lub hartowanym o grubości od 10 mm do 12 mm. W systemie PURE można zamontować ścianę szklaną do wysokości 3500 mm o izolacyjności akustycznej na poziomie od Rw 33 dB do Rw 39 dB.

System pojedynczo przeszklony

Profile konstrukcyjne o wysokości 30 mm
i głębokości 22 mm w dowolnym kolorze z palety RAL

Maksymalna wysokość 3500 mm

Estetyczna i minimalistyczna konstrukcja

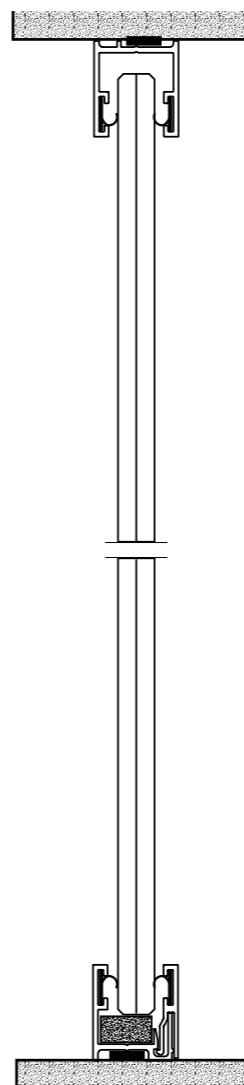
Ukryte uszczelki

Krajowa Ocena Techniczna: ITB-KOT-2021/1816

Europejska Ocena Techniczna: ETA- 21/0430

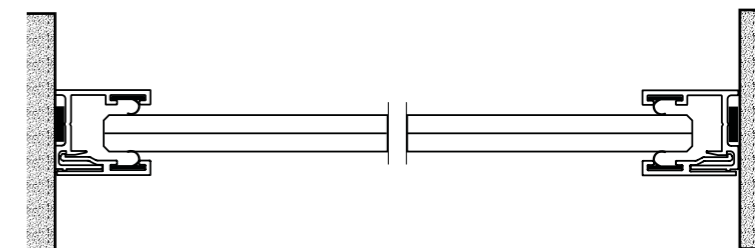
System Pure

Przekrój pionowy ściany



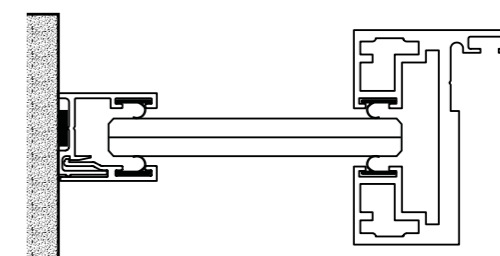
System Pure

Przekrój poziomy ściany



System Pure z ościeżnicą

Przekrój poziomy ściany



System Pure

Rodzaje szklenia

Szklenie	VSG 55.1	VSG 55.2Si	VSG 66.1	VSG 66.2Si	VSG 66.2Si+ Wkład akustyczny
Izolacyjność akustyczna Rw	33 dB	36 dB	36 dB	38 dB	39 dB

System PURE AS



Rw do 41 dB



Stabilna
konstrukcja



Nowoczesny
design



PURE AS to pojedynczo przeszklony system ścian działowych, który zapewnia izolacyjność akustyczną na poziomie Rw 41 dB. Profile o wysokości 30 mm i głębokości 40 mm gwarantują stabilną konstrukcję, a ścianka działowa w tym systemie może osiągnąć wysokość nawet do 3200 mm i występować jako przegroda na antresoli. Profile aluminiowe są lakierowane proszkowo w dowolnym kolorze z palety RAL, co pozwala na idealne dopasowanie ich wyglądu do każdego projektu wnętrza.

System pojedynczo przeszklony

Profile konstrukcyjne o wysokości 30 mm
i głębokości 40 mm w dowolnym kolorze z palety RAL

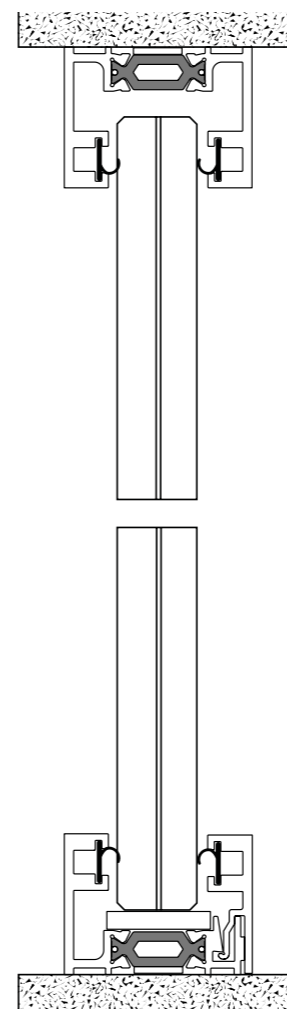
Maksymalna wysokość 3200 mm

Możliwość montażu jako przegroda na antresoli

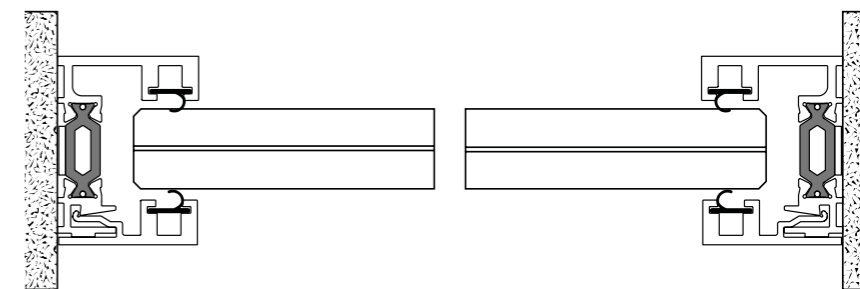
Możliwość dodania szprosów naklejanych

Krajowa Ocena Techniczna: ITB-KOT-2019/0978

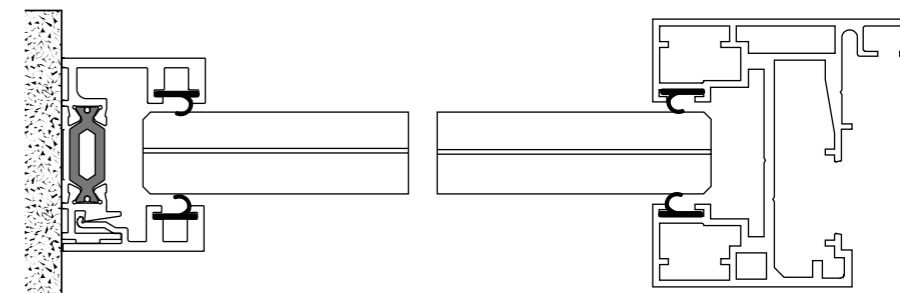
System Pure AS
Przekrój pionowy ściany



System Pure AS
Przekrój poziomy ściany



System Pure AS z ościeżnicą
Przekrój poziomy ściany



System Pure AS
Rodzaje szklenia

Szklenie	VSG 88.2Si+ Wkład akustyczny
Izolacyjność akustyczna Rw	41 dB

System SILENCE



Rw do 49 dB



Pojedyncze lub podwójne szklenie



Profile w dowolnym kolorze RAL



System SILENCE wyróżnia się opcją wyboru pomiędzy szkleniem pojedynczym a podwójnym, dzięki czemu pozwala na dowolne konfiguracje układu i dopasowanie do najbardziej złożonych aranżacji przestrzeni. Dzięki swojej konstrukcji doskonale sprawdza się w projektach, gdzie izolacyjność akustyczna (Rw 40 dB* - 49 dB) i nowoczesny wygląd są priorytetem. Aluminiowe profile systemu SILENCE, dostępne w wysokości 30 mm i głębokości 78 mm o ukrytych uszczelkach, zostały precyzyjnie dostosowane, aby stworzyć wytrzymałą i stylową ścianę działową.

System podwójnie lub pojedynczo przeszklony

Profile konstrukcyjne o wysokości 30 mm i głębokości 78 mm w dowolnym kolorze z palety RAL

Maksymalna wysokość 3500 mm

Wypełnienie szkłem bezpiecznym laminowanym lub hartowanym o grubości 10 mm lub 12 mm

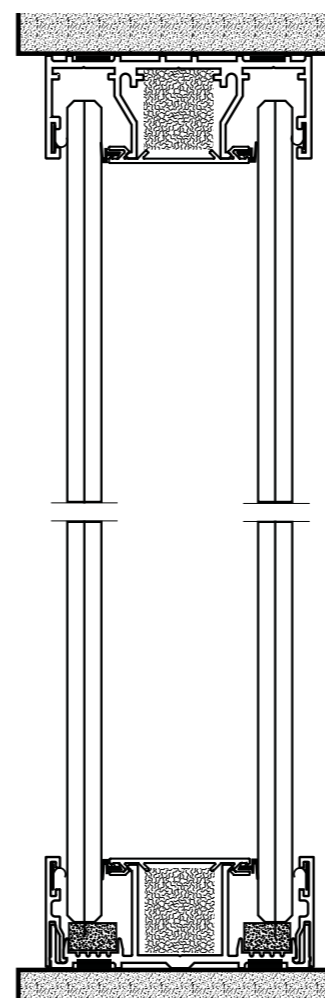
Ukryte uszczelki

Krajowa Ocena Techniczna: ITB-KOT-2021/1816

Europejska Ocena Techniczna: ETA- 21/0430

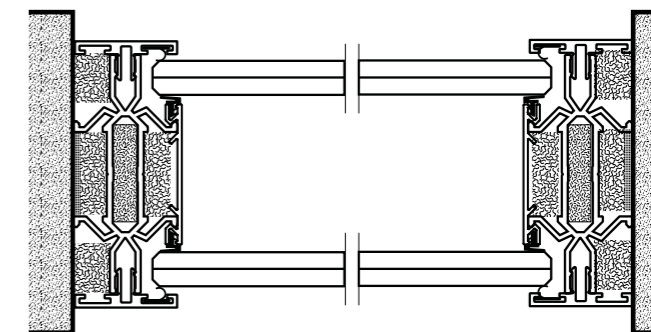
System Silence

Przekrój pionowy ściany



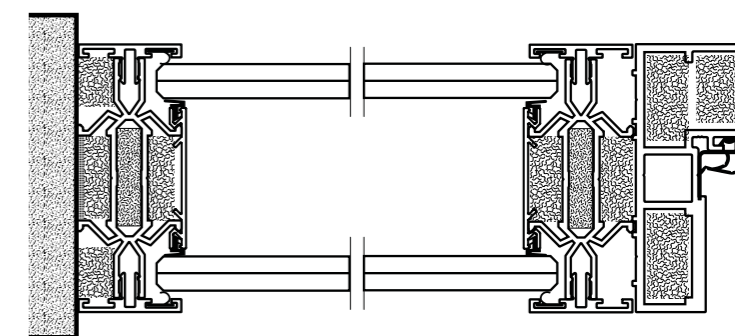
System Silence

Przekrój poziomy ściany



System Silence z ościeżnicą

Przekrój poziomy ściany



System Silence

Rodzaje szklenia

Szklenie	VSG 55.1 + ESG 12	VSG 55.1 + VSG 66.1	VSG 66.1 + VSG 66.1	VSG 55.2 + VSG 66.2	VSG 66.2Si + VSG 66.1	VSG 55.2Si + VSG 66.2Si	VSG 66.2Si + VSG 66.2Si + Wkład akustyczny
Izolacyjność akustyczna Rw	43 dB	43 dB	44 dB	45 dB	45 dB	47 dB	49 dB

*Izolacyjność akustyczna na poziomie Rw 40 dB tylko w systemie jednoszybowym.

System ULTRA SILENCE



Rw do 52 dB



Łatwy i szybki
montaż



Do wymagających
wnętrz



ULTRA SILENCE to dwuszybowa, bezsprosowa konstrukcja, która wyznacza nowe standardy akustyki (Rw 44 dB - 52 dB) i estetyki w projektowaniu wnętrza. Dzięki takim parametrom system ULTRA SILENCE gwarantuje spokój i dyskrecję nawet w najbardziej wymagających przestrzeniach. Profile aluminiowe o głębokości 100 mm oraz wysokości 30 mm nadają solidnej, lecz lekkiej formy, która podkreślona jest przez ukryte uszczelki. ULTRA SILENCE umożliwia tworzenie przeszkleń o maksymalnej wysokości 3500 mm, pozwalając na optymalne doświetlenie i otwartość przestrzeni przy zachowaniu najwyższych parametrów akustycznych.

System podwójnie przeszklony

Profile konstrukcyjne o wysokości 30 mm
i głębokości 100 mm w dowolnym kolorze z palety RAL

Maksymalna wysokość 3500 mm

Estetyczna i minimalistyczna konstrukcja

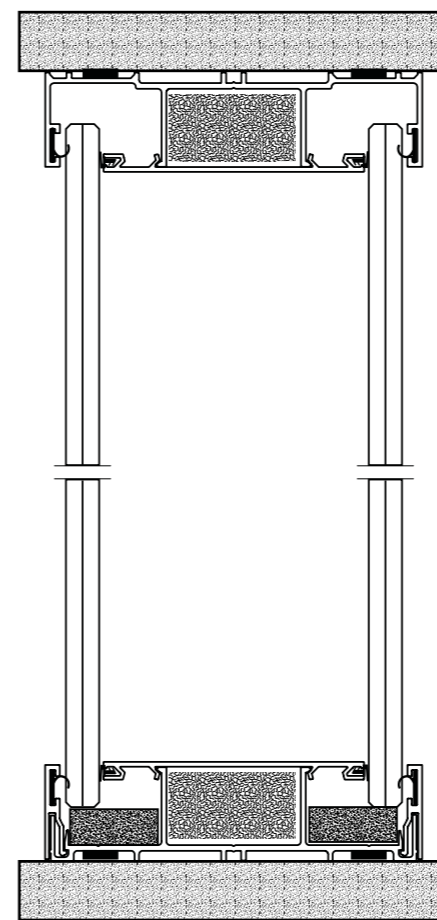
Ukryte uszczelki

Krajowa Ocena Techniczna: ITB-KOT-2021/1816

Europejska Ocena Techniczna: ETA- 21/0430

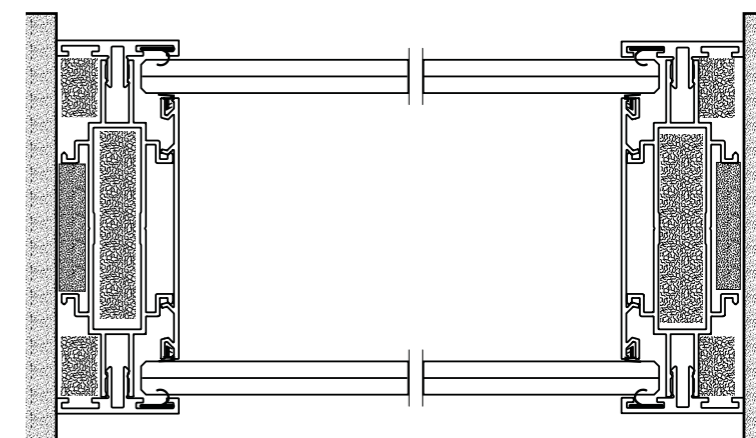
System Ultra Silence

Przekrój pionowy ściany



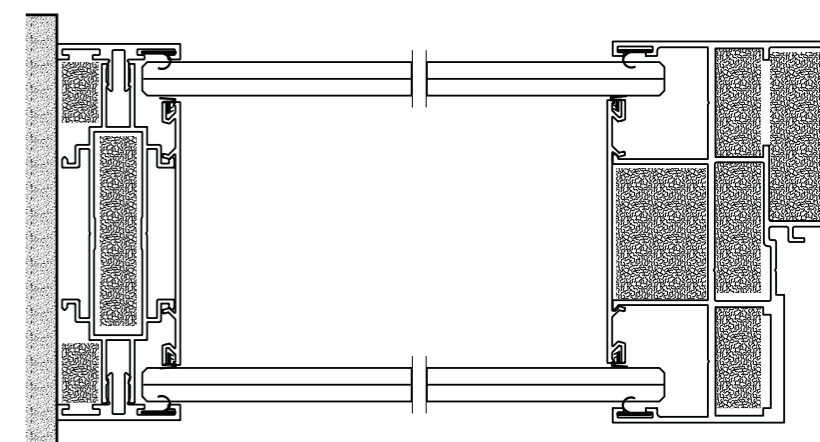
System Ultra Silence

Przekrój poziomy ściany



System Ultra Silence z ościeżnicą

Przekrój poziomy ściany



System Ultra Silence

Rodzaje szklenia

Szklenie	VSG 55.1 + ESG 10	VSG 55.1 + VSG 66.1	VSG 66.1 + VSG 66.1	VSG 66.2Si + VSG 66.1	VSG 55.2Si + VSG 66.2Si	VSG 66.2Si + VSG 66.2Si + Wkład akustyczny
Izolacyjność akustyczna Rw	44 dB	44 dB	44 dB	47 dB	48 dB	52 dB

System IN SILENCE



Rw do 53 dB



Wspiera komfort akustyczny



Elegancki design



System IN SILENCE o układzie dwuszybowym sprawdzi się wszędzie tam, gdzie ważny jest komfort akustyczny (izolacyjność akustyczna tego systemu wynosi Rw 53 dB). Profile konstrukcyjne o szerokości 125 mm i wysokości 30 mm, nadają systemowi eleganckiego i nowoczesnego charakteru, a możliwość wyboru otwartych lub zamkniętych ościeżnic oraz różnorodnych opcji montażu zawiasów dają swobodę w adaptacji do potrzeb projektu.

System podwójnie przeszklony

Profile konstrukcyjne o wysokości 30 mm i głębokości 125 mm

Maksymalna wysokość 3500 mm

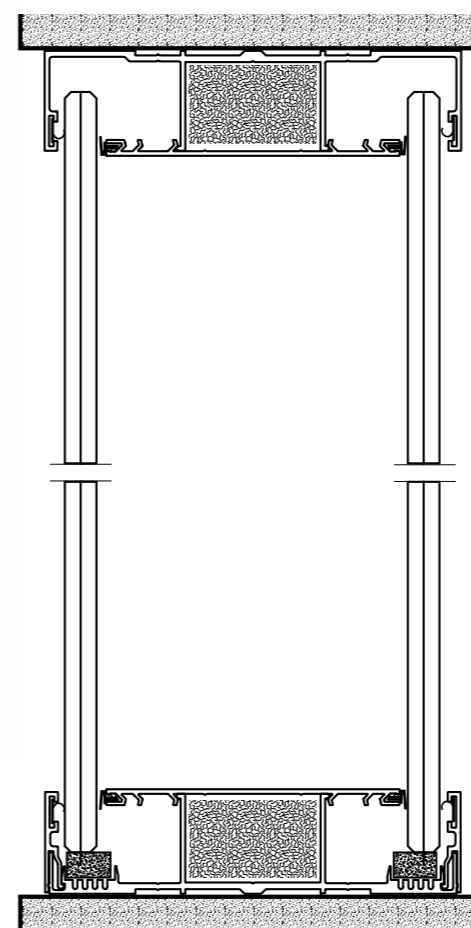
Profile aluminiowe: lakierowane proszkowo według palety RAL

Estetyczna i minimalistyczna konstrukcja

Ukryte uszczelki

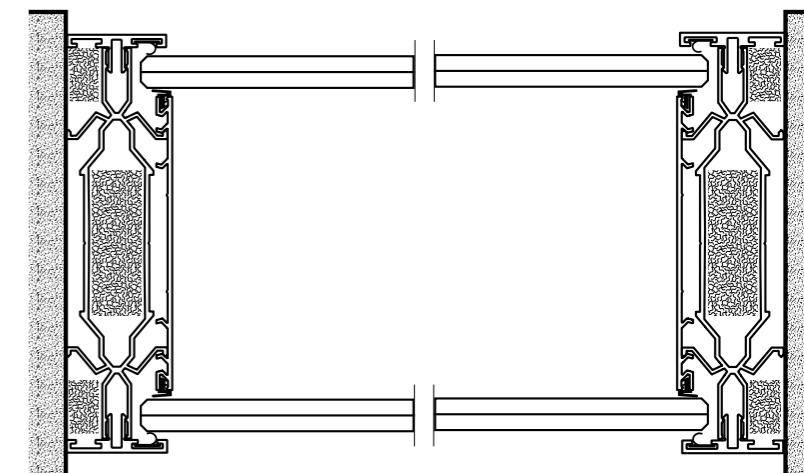
System In Silence

Przekrój pionowy ściany



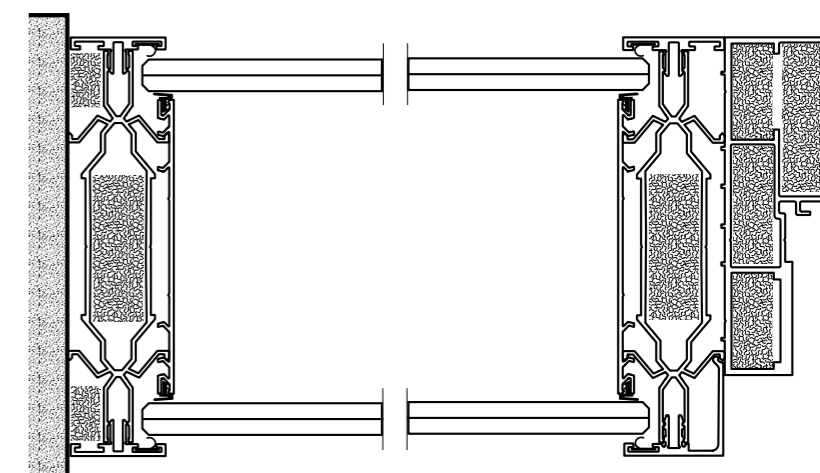
System In Silence

Przekrój poziomy ściany



System In Silence z ościeżnicą

Przekrój poziomy ściany



System In Silence

Rodzaje szklenia

Szklenie	VSG 66.2Si + VSG 66.2Si + Wkład akustyczny
Izolacyjność akustyczna Rw	53dB

System PURE LOFT



Rw do 39 dB



Łatwy i szybki
montaż



Dowolny układ
szprosów



System PURE LOFT to rozwiązanie dedykowane do tworzenia przestrzeni w industrialnym stylu. Dzięki szprosom ozdobnym naklejanym na taflę szkła, w pionie lub poziomie, można uzyskać personalizowane zdobienie loftowe. Co więcej, system PURE LOFT umożliwia integrację słupka instalacyjnego na profilu przyościeźnicowym, oferując większą elastyczność w aranżacji wnętrza. Profile o wysokości 30 mm i głębokości 22 mm oraz parametry izolacyjności akustycznej Rw 33 dB - 39 dB sprawiają, że jest to system dopasowany do potrzeb nowoczesnych środowisk biurowych.

System pojedynczo przeszklony

Profile konstrukcyjne o wysokości 30 mm
i głębokości 22 mm w dowolnym kolorze z palety RAL

Maksymalna wysokość 3500 mm

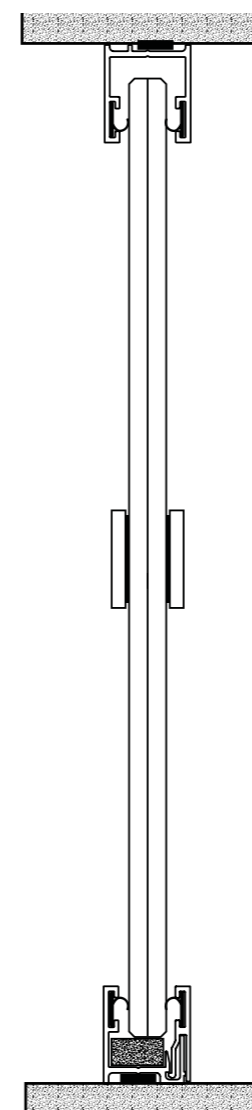
Możliwość montażu szprosów dekoracyjnych zarówno
poziomych jak i pionowych

Ukryte uszczelki

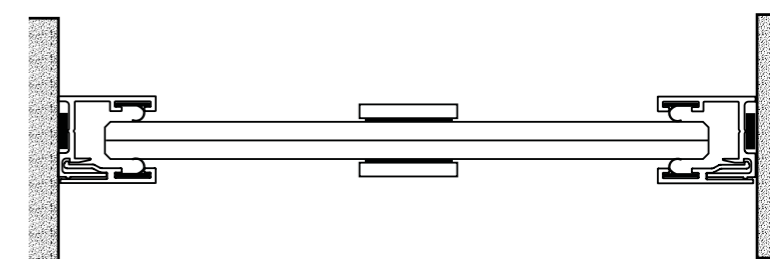
Krajowa Ocena Techniczna: ITB-KOT-2021/1816

Europejska Ocena Techniczna: ETA- 21/0430

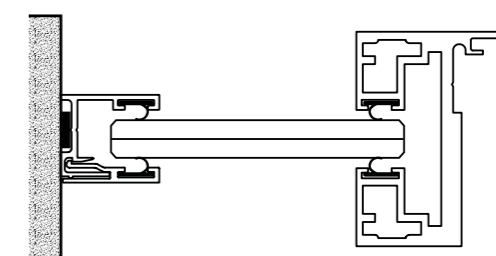
System Pure Loft
Przekrój pionowy ściany



System Pure Loft
Przekrój poziomy ściany



System Pure Loft z ościeżnicą
Przekrój poziomy ściany



System Pure Loft
Rodzaje szklenia

Szklenie	VSG 55.1	VSG 55.2Si	VSG 66.1	VSG 66.2Si	VSG 66.2Si+ Wkład akustyczny
Izolacyjność akustyczna Rw	33 dB	36 dB	36 dB	38 dB	39 dB

System SILENCE LOFT



Rw do 53 dB



Profile i szpros
lakierowane na
dowolny kolor RAL



Industrialny styl



SILENCE LOFT to industrialne rozwiązanie aluminiowo-szklane, które wyróżnia się łatwością personalizacji. Lakierowanie profili i szprosów na dowolny kolor z palety RAL oraz możliwość zastosowania inteligentnej folii LCD o zmiennej przezroczności pozwalają na zaprojektowanie ścian tak, aby były funkcjonalne i pasowały do stylu całego wnętrza. System ten charakteryzuje się profilami o wysokości 30 mm oraz głębokości 78 mm, a także wysokimi parametrami akustycznymi dochodzącymi do Rw 53 dB. Ściana w systemie SILENCE LOFT może osiągnąć wysokość do 4036 mm.

Wypełnienie w układzie pojedynczym lub podwójnym

Profile konstrukcyjne o wysokości 30 mm i głębokości 78 mm w dowolnym kolorze z palety RAL

Maksymalna wysokość 4036 mm

Estetyczna i minimalistyczna konstrukcja

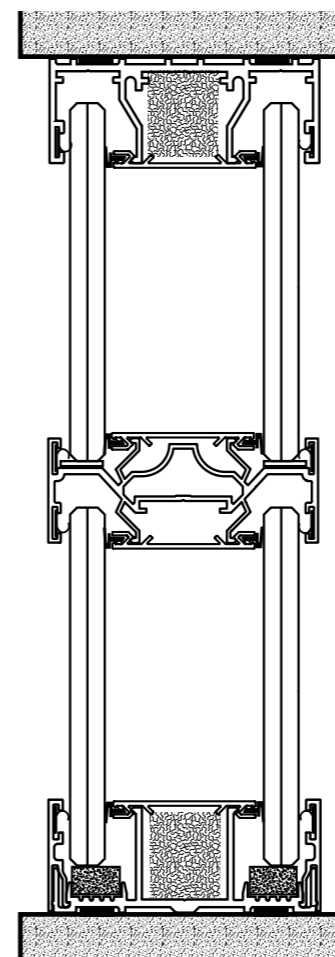
Możliwość montażu szprosów konstrukcyjnych zarówno poziomych jak i pionowych

Krajowa Ocena Techniczna: ITB-KOT-2019/1191

Europejska Ocena Techniczna: ETA- 20/0885

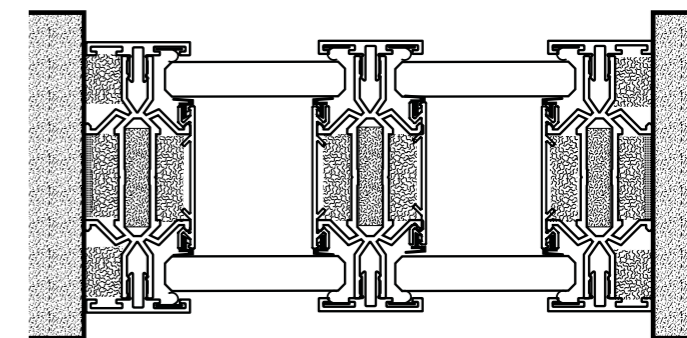
System Silence Loft

Przekrój pionowy ściany



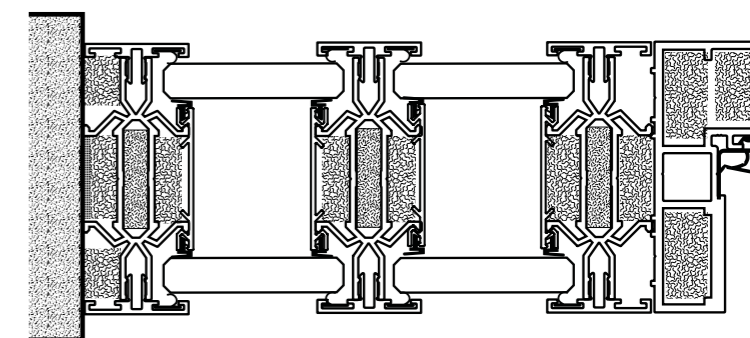
System Silence Loft

Przekrój poziomy ściany



System Silence Loft z ościeżnicą

Przekrój poziomy ściany



System Silence Loft

Rodzaje szklenia

Szklenie	VSG 33.1 + VSG 33.1	VSG 33.1 + VSG 55.1	ESG 12 + ESG 12	VSG 44.2 + VSG 44.2 + Wkład akustyczny	VSG 55.2Si + VSG 66.2Si	VSG 66.2Si + VSG 66.2Si + Wkład akustyczny
Izolacyjność akustyczna Rw	40dB	43dB	44dB	46dB	48dB	52dB

Wypełnienie	2x VSG 66.2Si + Wełna mineralna + Wkład akustyczny
Izolacyjność akustyczna Rw	53dB

System ULTRA SILENCE LOFT



Rw do 57 dB



Najwyższe
parametry
akustyczne



Stabilna
konstrukcja



ULTRA SILENCE LOFT to podwójnie przeszklony system aluminiowo-szklany ze szprosami konstrukcyjnymi, który łączy nowoczesny design z funkcjonalnością. Wytrzymałe profile o wysokości 30 mm i szerokości 100 mm tworzą stabilną konstrukcję, idealną do biur czy przestrzeni komercyjnych. System ULTRA SILENCE LOFT wyróżnia się doskonałą izolacyjnością akustyczną, osiągającą nawet Rw 57 dB, dzięki czemu wybierany jest do wnętrz, w których ważna jest cisza. Na dodatkową uwagę zasługują ukryte uszczelki oraz możliwość zmiany koloru profili i szprosów.

System szprosowy podwójnie przeszklony

Profile konstrukcyjne o wysokości 30 mm i głębokości 100 mm w dowolnym kolorze z palety RAL

Maksymalna wysokość 4036 mm

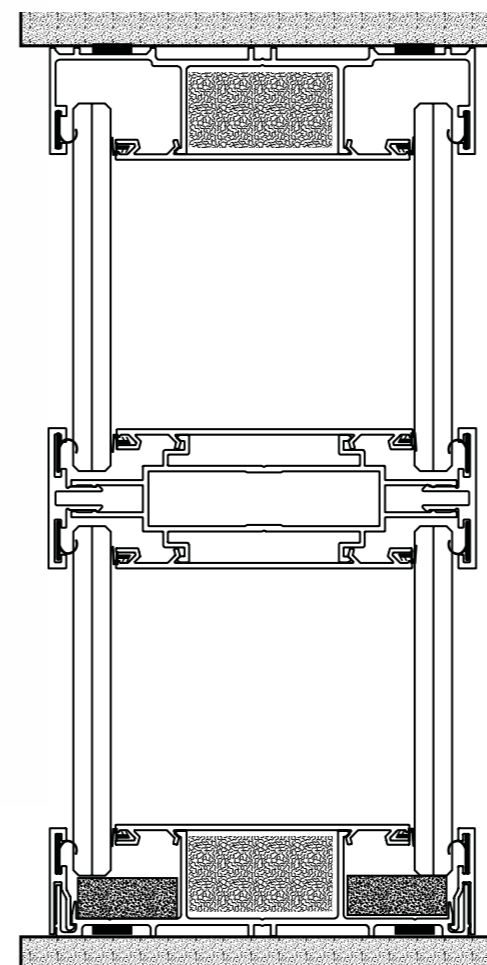
Możliwość montażu szprosów konstrukcyjnych zarówno poziomych jak i pionowych

Ukryte uszczelki

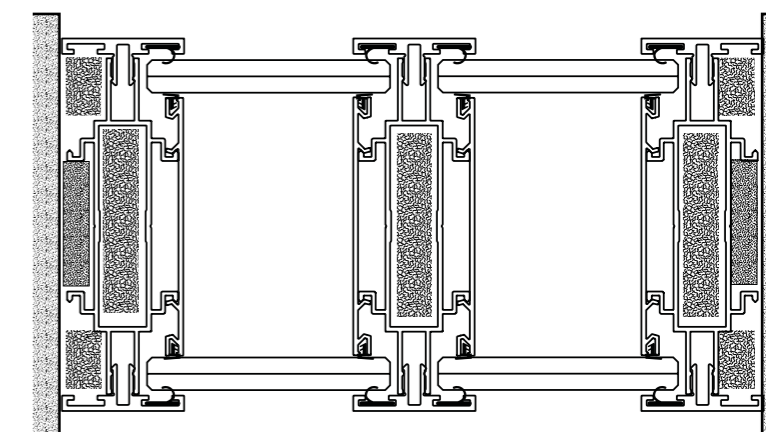
Krajowa Ocena Techniczna: ITB-KOT-2019/1191

Europejska Ocena Techniczna: ETA - 20/0885

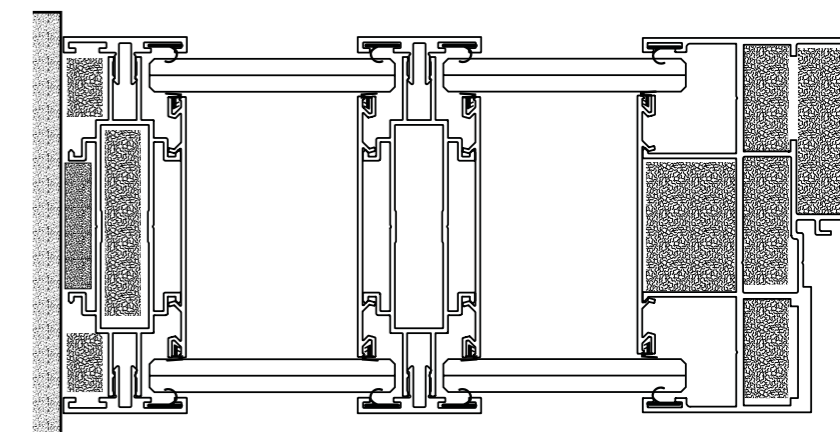
System Ultra Silence Loft
Przekrój pionowy ściany



System Ultra Silence Loft
Przekrój poziomy ściany



System Ultra Silence Loft
Przekrój poziomy ściany



System Ultra Silence Loft
Rodzaje szklenia

Szklenie	VSG 33.1 + VSG 33.1 + Wkład akustyczny	VSG 33.1 + VSG 44.2 + Wkład akustyczny	ESG 10 + ESG 12 + Wkład akustyczny	VSG 44.2 + VSG 44.2 + Wkład akustyczny	VSG 44.2 + VSG 66.2Si + Wkład akustyczny	VSG 55.2Si + VSG 66.2Si + Wkład akustyczny	VSG 66.2Si + VSG 66.2Si + Wkład akustyczny
Izolacyjność akustyczna Rw	43dB	46dB	47dB	47dB	50dB	52dB	52dB

Wypełnienie	2x MDF 12 + Wełna mineralna + Wkład akustyczny	2x (GK+ Bl.) + Wełna mineralna + Wkład akustyczny
Izolacyjność akustyczna Rw	46dB	57dB

System PURE FS



Rw do 40 dB



Efekt 100%
przezierności



Odporność ogniowa
EI30/EW30



PURE FS to jednoszybowy system do przeszklonych ścian o ognioodporności EI30/EW30, który podnosi bezpieczeństwo, przy jednoczesnym zachowaniu elegancji i przestronności. Konstrukcja z profilami o wysokości 30 mm i szerokości 40 mm minimalizuje widoczne elementy aluminiowe, nadając ścianie efekt stuprocentowej przezierności, a ukryte uszczelki potęgują to wrażenie. System PURE FS dzięki izolacyjności akustycznej Rw 38 dB - 40 dB wspiera również komfort akustyczny użytkowników. Ściany szklane w tym systemie to idealny wybór dla nowoczesnych wnętrz, gdzie estetyka musi iść w parze z wymaganiami dotyczącymi ochrony przeciwpożarowej.

System pojedynczo przeszklony

Profile konstrukcyjne o wysokości 30 mm
i głębokości 40 mm w dowolnym kolorze z palety RAL

Maksymalna wysokość 3000 mm

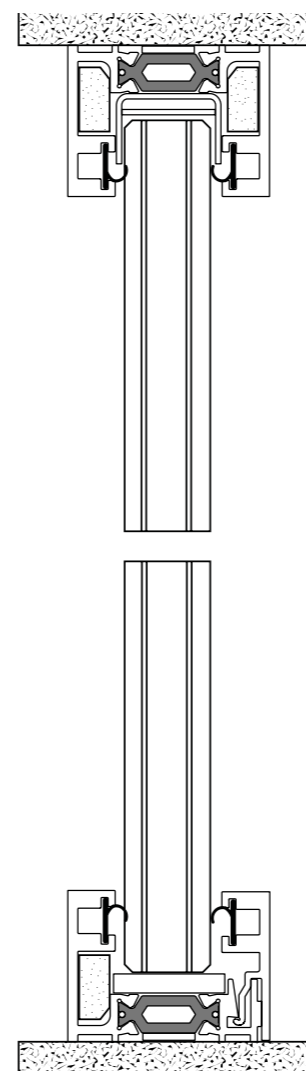
Odporność ogniowa EI30/EW30

Estetyczna i minimalistyczna konstrukcja

Ukryte uszczelki

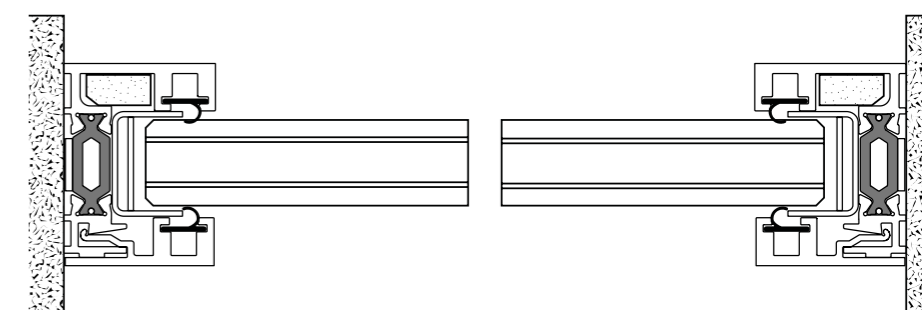
Krajowa Ocena Techniczna: ITB-KOT-2019/0978

System Pure FS
Przekrój pionowy ściany

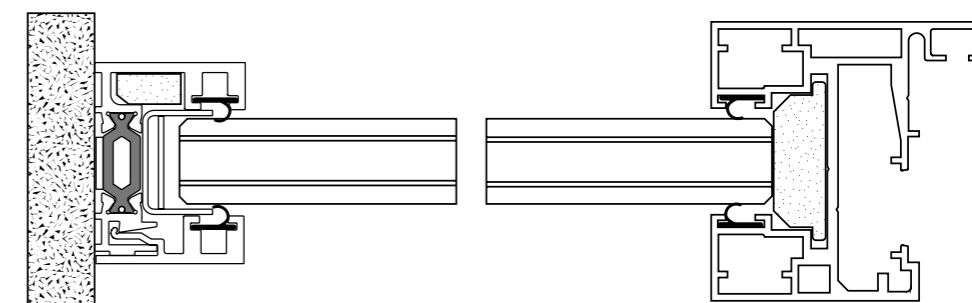


reddot winner 2021

System Pure FS
Przekrój poziomy ściany



System Pure FS z ościeżnicą
Przekrój poziomy ściany



System Pure FS
Rodzaje szklenia

Szklenie	Vetrotech CS 30	AGC Pyrobel 16VL	AGC Pyrobel 16EG
Izolacyjność akustyczna Rw	38 dB	38 dB	40 dB

System SILENCE FS



Rw do 46 dB



Łatwy i szybki montaż



Odporność ogniowa EI30/EW30



System SILENCE FS pozwala na zaprojektowanie bezpiecznej i stylowej przestrzeni. Charakteryzuje się dwuszybową konstrukcją oraz profilami o wysokości 30 mm i głębokości 78 mm. Jest to system, który gwarantuje bezpieczeństwo w sytuacji pożaru – jego odporność ogniowa to EI30/EW30. Dzięki ukrytym uszczelkom pasuje do wszelkich rodzajów wnętrza, a możliwość lakierowania profili na dowolny kolor z palety RAL dodatkowo podkreśla jego uniwersalność. System SILENCE FS oprócz ognioodporności chroni użytkowników przed nadmiernym hałasem. Dzięki izolacyjności akustycznej Rw 43 dB - 46 dB wygłusza pomieszczenia i poprawia komfort pracy lub odpoczynku.

System podwójnie przeszklony

Profile konstrukcyjne o wysokości 30 mm i głębokości 78 mm w dowolnym kolorze palety z RAL

Maksymalna wysokość 3200 mm

Odporność ogniowa EI30/EW30

Estetyczna i minimalistyczna konstrukcja

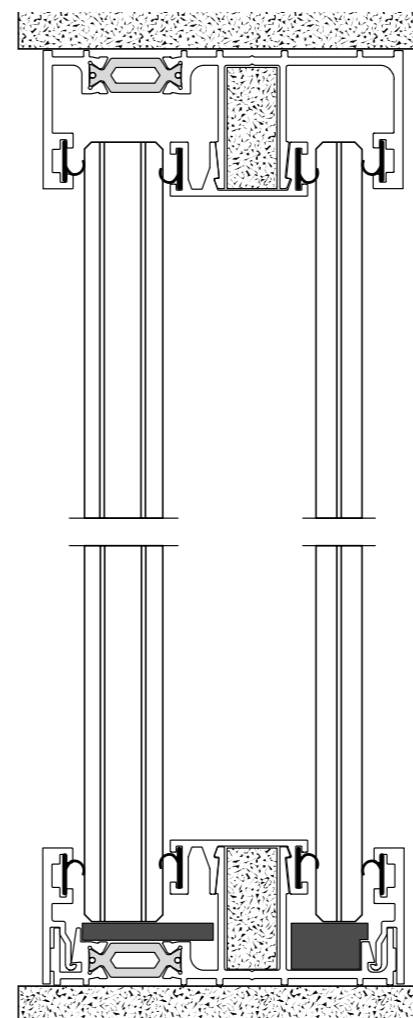
Ukryte uszczelki

Krajowa Ocena Techniczna: ITB-KOT-2019/0978

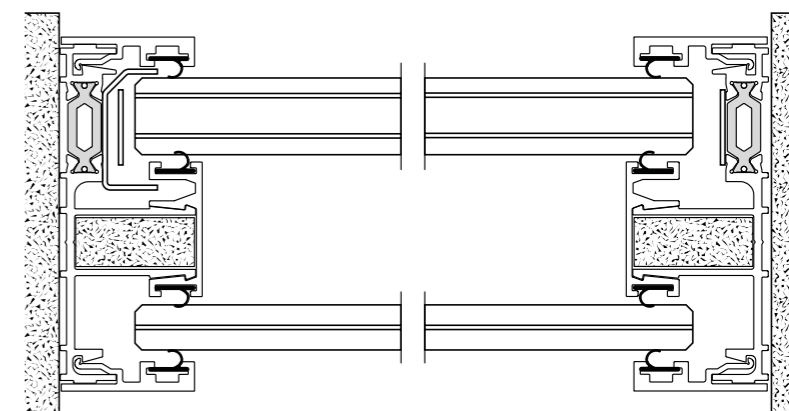


reddot winner 2021

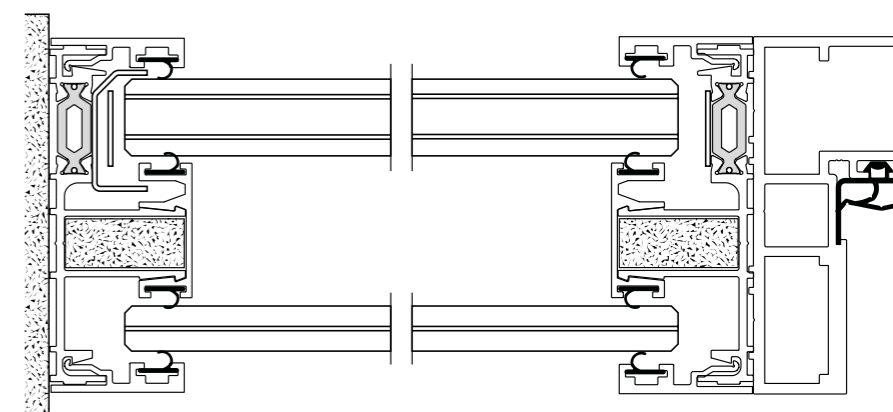
System Silence FS
Przekrój pionowy ściany



System Silence FS
Przekrój poziomy ściany



System Silence FS z ościeżnicą
Przekrój poziomy ściany



System Silence FS
Rodzaje szklenia

Szklenie	Vetrotech CS 30 + VSG 55.1	Vetrotech CS 30 + VSG 66.2Si	AGC Pyrobel 16VL + VSG 55.1	AGC Pyrobel 16VL + VSG 66.2Si	AGC Pyrobel 16EG + VSG 66.2Si
Izolacyjność akustyczna Rw	43 dB	46 dB	43 dB	45 dB	46 dB

System ULTRA SILENCE FS



Rw do 50 dB



Nowoczesny design



Odporność ogniowa
EI30/EW30
i EI60/EW60



ULTRA SILENCE FS to dwuszybowy system ognioodporny o eleganckiej konstrukcji. Profile tego systemu, o wysokości 30 mm i szerokości 100 mm, zapewniają stabilność, przy jednoczesnej lekkości wizualnej. ULTRA SILENCE FS to również doskonałe parametry akustyczne dochodzące nawet do 50 dB. Ściany w tym systemie poprawiają warunki pracy lub odpoczynku, tłumiąc dźwięki i wygłuszając przestrzeń. Odporność ogniowa systemu ULTRA SILENCE FS klas EI30/EW30 i EI60/EW60 zapewnia bezpieczeństwo, a ukryte uszczelki poprawiają estetykę profili. System łączy precyzję wykonania, nowoczesny design oraz stabilność, tworząc niezawodne rozwiązanie do biur i przestrzeni komercyjnych.

System podwójnie przeszklony

Profile konstrukcyjne o wysokości 30 mm i głębokości 100 mm w dowolnym kolorze z palety RAL

Maksymalna wysokość 3200 mm

Odporność ogniowa EI30/EW30 oraz EI60/EW60

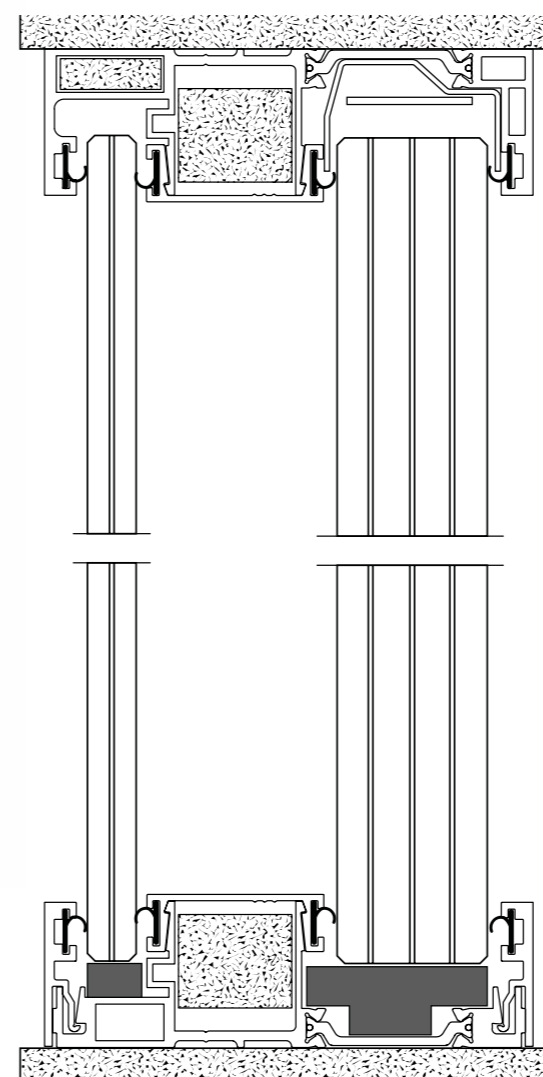
Estetyczna i minimalistyczna konstrukcja

Ukryte uszczelki

Krajowa Ocena Techniczna: ITB-KOT-2019/0978

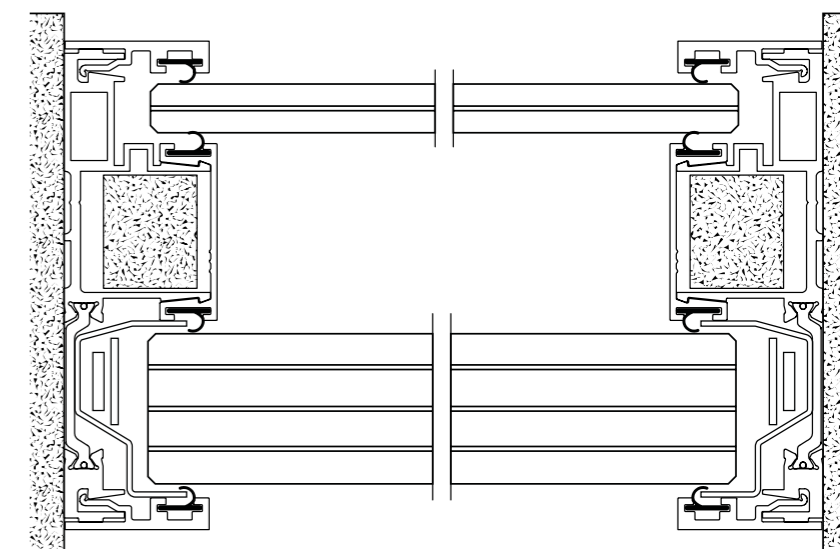
Europejska Ocena Techniczna: ETA - 24/699

System Ultra Silence FS Przekrój pionowy ściany



reddot winner 2021

System Ultra Silence FS Przekrój poziomy ściany



System Ultra Silence FS (EI30)

Rodzaje szklenia

Szklenie	AGC Pyrobel 16VL + VSG 55.1	AGC Pyrobel 16VL + VSG 66.2Si	AGC Pyrobel 16VL + VSG 88.2Si
Izolacyjność akustyczna Rw	44 dB	48 dB	50 dB

System Ultra Silence FS (EI60)

Rodzaje szklenia

Szklenie	AGC Pyrobel P25VL + VSG 55.1	AGC Pyrobel P25VL + VSG 66.2Si	Vetrotech CS60 + VSG 55.1	Vetrotech CS60 + VSG 66.2Si
Izolacyjność akustyczna Rw	47 dB	50 dB	46 dB	48 dB

System SILENCE LOFT FS



Rw do 47 dB



System szprosowy



Odporność ogniowa EI30/EW30



System SILENCE LOFT FS jest wyjątkowym rozwiązaniem. Z jednej strony charakteryzuje się eleganckim wyglądem, a z drugiej zapewnia bezpieczeństwo pożarowe. Dwuszybowa konstrukcja, z profilami obwodowymi o wysokości 30 mm (wysokość profili szprosowych 38 mm) i głębokości 78 mm, zapewnia odporność ogniową EI30/EW30, a dowolny układ szprosów dodatkowo pozwala na tworzenie unikalnych aranżacji. SILENCE LOFT FS wyróżnia się także wysokimi parametrami akustycznymi, dochodzącymi do Rw 47 dB, sprawdzi się wszędzie tam, gdzie ważny jest komfort pracy lub odpoczynku.

System szprosowy podwójnie przeszklony

Profile konstrukcyjne o wysokości 30 mm i głębokości 78 mm

Maksymalna wysokość 3100 mm

Odporność ogniowa EI30/EW30

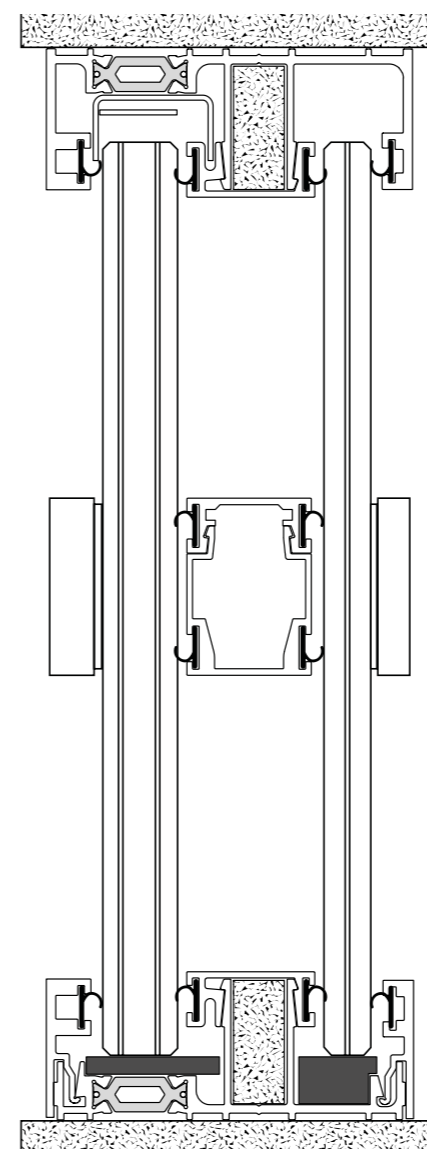
Profile aluminiowe: lakierowane proszkowo według palety RAL

Profile ościeżnicy otwarte lub zamknięte, zawiasy nawierzchniowe lub ukryte

Możliwość umieszczenia słupka instalacyjnego na profilu przyościeżnicowym

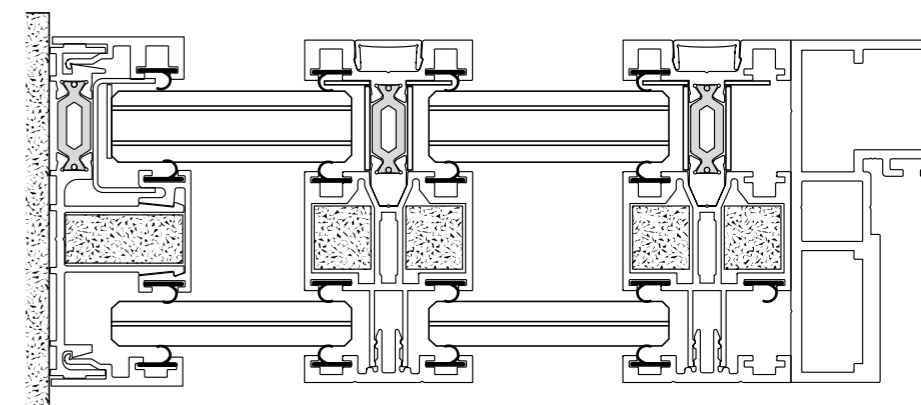
Krajowa Ocena Techniczna: ITB-KOT-2022/2089

System Silence Loft FS Przekrój pionowy ściany



reddot winner 2021

System Silence Loft FS z ościeżnicą Przekrój poziomy ściany



System Silence Loft FS Rodzaje szklenia

Szklenie	Contraflam 30 + VSG 55.1	Contraflam 30 + VSG 66.2Si	AGC Pyrobel 16 + VSG 55.1	AGC Pyrobel 16 + VSG 66.2Si
Izolacyjność akustyczna Rw	42 dB	47 dB	45 dB	46 dB



ZIGZAK

M O B I L E W A L L S

Ściany mobilne ZigZak to nasza odpowiedź na potrzeby elastycznych przestrzeni biurowych. Jest to rozwiązanie manualne lub półautomatyczne, pozwalające na szybką reorganizację przestrzeni.

Dzięki profilom zajmującym tylko 13% powierzchni moduły szklane wyróżniają się wysoką transparentnością. Co więcej, możliwość wyboru kolorystyki profili z palety RAL oraz wykończenia modułów pełnych płytą wiórową, laminatem, fornirem, tapetą, blachą, filcem lub tablicą suchościeralną, pozwala na dopasowanie ściany do każdego wnętrza. W zależności od wyboru modułów szklanych, pełnych lub mieszanych, zmieniają się również parametry akustyczne od Rw 39 dB do Rw 54 dB.

Ściany mobilne ZigZak docenione zostały w prestiżowych konkursach.

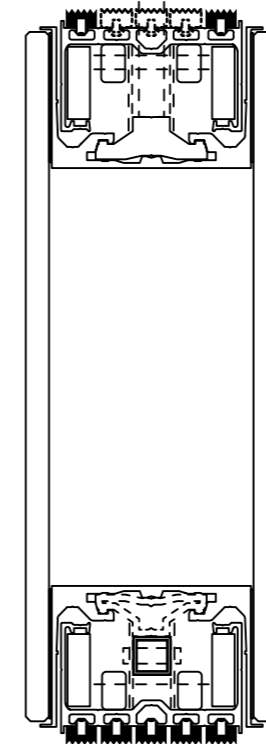
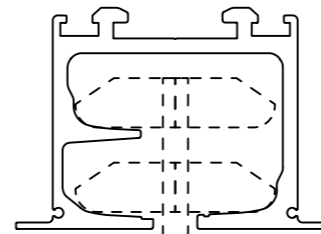


red dot winner 2024



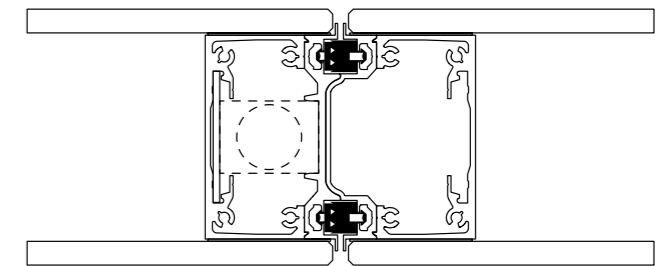
System ZigZak

Przekrój pionowy ściany



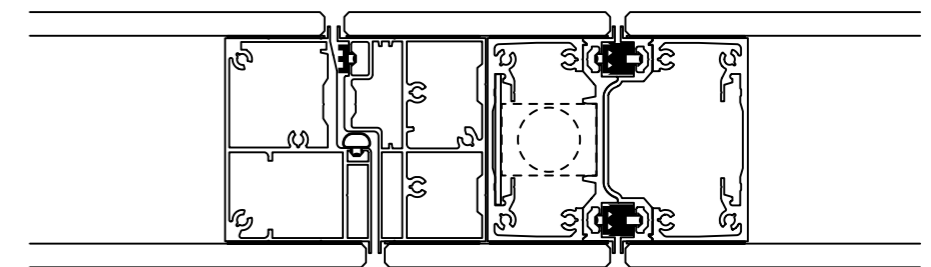
System ZigZak

Przekrój poziomy ściany



System ZigZak z ościeżnicą

Przekrój poziomy ściany



3600 mm certyfikowana wysokość dla ścian szklanych



4500 mm certyfikowana wysokość dla ścian pełnych

Szklenie	ESG 6 + ESG 6	VSG 44.2Si + ESG 6	VSG 55.2Si + VSG 44.2	VSG 66.2Si + VSG 66.2Si
Izolacyjność akustyczna Rw	39 dB	44 dB	48 dB	50 dB

Wypełnienie	Wypełnienie na całej powierzchni
Izolacyjność akustyczna Rw	od 43 dB do 54 dB



Vitrintec
DRZWI WEWNĘTRZNE

Drzwi CAŁOSZKLANE



Rw do 34 dB



Dowolny kolor
z palety RAL



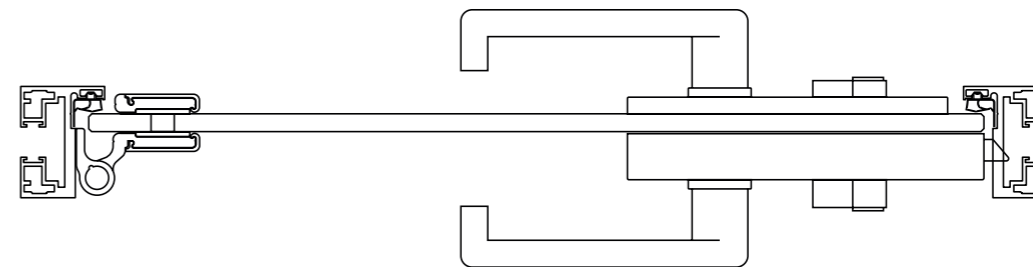
Minimalistyczny
design



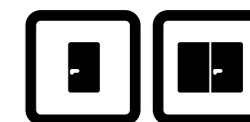
Drzwi całoszklane dostępne są w wersji jedno- lub dwuskrzydłowej, z maksymalnym wymiarem skrzydła 1200 mm x 3000 mm. Zapewniają one izolację akustyczną na poziomie Rw 34 dB. Grubość szkła wynosi 8 mm lub 10 mm, a profile ościeżnicy mogą być pomalowane na wybrany kolor z palety RAL. Okucia, standardowo dostępne w srebrnej anodzie, również mogą być lakierowane na inny kolor. Drzwi całoszklane mogą być wyposażone w systemy kontroli dostępu, samozamykacze oraz siłowniki napowietrzające, a także opcjonalnie w żaluzje i doświetla boczne lub nadświetle.

Drzwi Całoszklane

Przekrój poziomy



Szklenie	ESG 10
Izolacyjność akustyczna Rw	34 dB



Drzwi jedno lub dwuskrzydłowe

Drzwi STANDARD



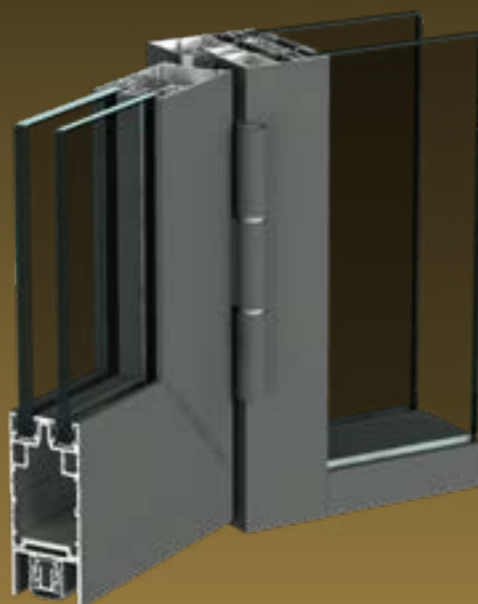
Rw do 40 dB



Opcja dodania
szprosów



Opcja
dymoszczelności

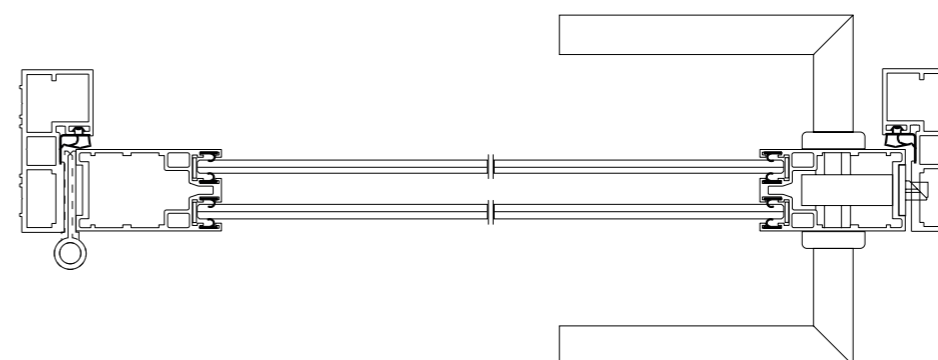


Drzwi STANDARD w ramie aluminiowej mogą być instalowane w dowolnym otworze montażowym, również w systemie ścian szklanych. Ich izolacyjność akustyczna na poziomie od Rw 34 dB do Rw 40 dB oraz możliwość doposażenia w szprosy dekoracyjne (pojedyncze szklenie) lub w szprosy konstrukcyjne (podwójne szklenie) to cechy, dzięki którym są chętnie wybierane do różnych nowoczesnych projektów wnętrz biurowych.

Drzwi STANDARD występują również w wersji dymoszczelnej.

Drzwi Standard

Przekrój poziomy



Drzwi jedno lub dwuskrzydłowe

Szklenie	VSG 44.2	VSG 55.1	VSG 33.2 + VSG 33.2	VSG 66.2Si	VSG 44.2 + VSG 33.2	VSG 66.2Si + Wkład akustyczny
Izolacyjność akustyczna Rw	34 dB	35 dB	36 dB	37 dB	38 dB	40 dB

Drzwi STANDARD 78



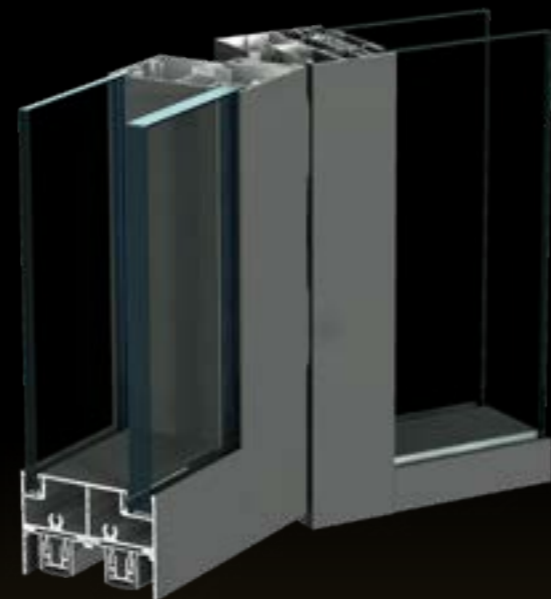
Rw do 42 dB



Dowolny kolor
z palety RAL



Elegancki design



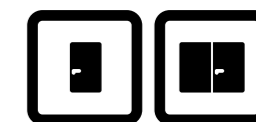
Aluminiowa ościeżnica o głębokości 78 mm oraz szklenie o grubości od 6 mm do 12 mm, nadają tym drzwiom eleganckiego charakteru. Drzwi STANDARD 78 mogą być jedno- lub dwuskrzydłowe, z maksymalną wysokością do 3000 mm. Co więcej, wszystkie profile i zawiasy malowane są w dowolnym kolorze z palety RAL, co umożliwia dopasowanie drzwi do każdego wnętrza.

Drzwi Standard 78

Przekrój poziomy



Szklenie	VSG 33.1 + VSG 55.1 <i>(dwie uszczelki opadające)</i>	VSG 33.2 + VSG 66.2Si <i>(dwie uszczelki opadające)</i>
Izolacyjność akustyczna Rw	40 dB	42 dB



Drzwi jedno lub dwuskrzydłowe

Drzwi FLUSH DOOR



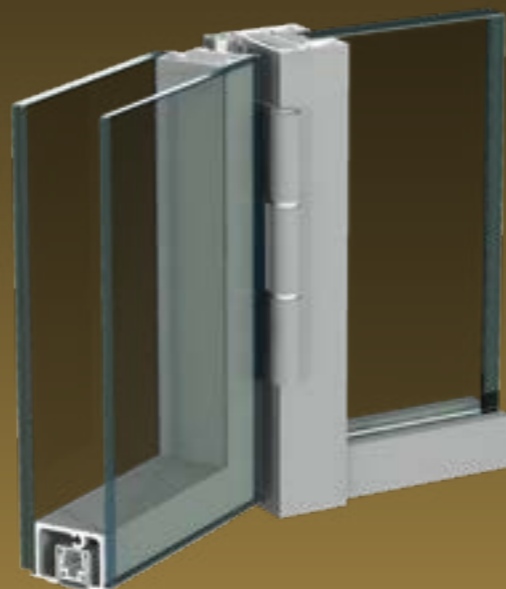
Rw do 43 dB



Dowolny kolor
z palety RAL



Ukryta rama



Drzwi FLUSH DOOR to doskonały wybór do bezpiecznej i komfortowej przestrzeni. Dzięki ukrytej ramie, do której przyklejone jest szkło hartowane o grubości 6 mm lub 8 mm, łączą estetykę z komfortem akustycznym (Rw 36 dB – 43 dB). Aluminiowa ościeżnica (głębokość 53 mm, 55 mm, 78 mm lub 100 mm) i ukryte uszczelki opadające zapewniają szczelność. Lakierowanie profili na dowolny kolor RAL umożliwia pełną personalizację, a samozamykacz i system kontroli dostępu podnoszą bezpieczeństwo użytkowania.

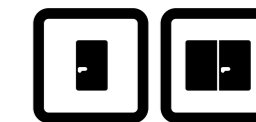
Drzwi FLUSH DOOR występują również w wersji dymoszczelnej.

Drzwi Flush Door

Przekrój poziomy



Szklenie	ESG 6 + ESG 6	ESG 6 <i>lakierowanie, wypełnienie</i> + ESG 6 <i>lakierowanie (drzwi nieprzezierne)</i>	VSG 44.2Si + ESG 6 <i>Wkład akustyczny</i>
Izolacyjność akustyczna Rw	36 dB	41 dB	43 dB



Drzwi jedno lub dwuskrzydłowe

Drzwi CLASSIC FS



Rw do 41 dB

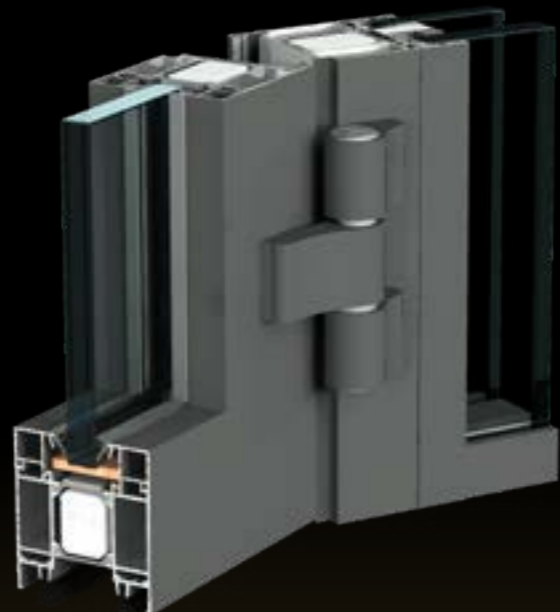


Dowolny kolor z palety RAL



Odporność ogniowa EI30/EW30

Drzwi CLASSIC FS to niezawodne rozwiązanie – jedno lub dwuskrzydłowe – dla przestrzeni wymagających wysokich standardów bezpieczeństwa i akustyki. Odporność ogniowa EI30/EW30 oraz izolacyjność akustyczna na poziomie Rw 41 dB zapewniają wygodę użytkowania. Opcjonalne akcesoria, takie jak kontrola dostępu, samozamykacze czy zamki trzypunktowe, zwiększają ich funkcjonalność. Dzięki aluminiowej ościeżnicy lakierowanej na dowolny kolor z palety RAL oraz precyzyjnym wykończeniom, drzwi CLASSIC FS harmonijnie wpisują się w każdą aranżację.

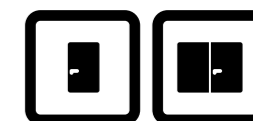


Drzwi Classic FS

Przekrój poziomy



Szklenie	AGC Pyrobel16
Izolacyjność akustyczna Rw	41 dB



Drzwi jedno lub dwuskrzydłowe

Drzwi PEŁNE DREWNIANE



Rw do 40 dB

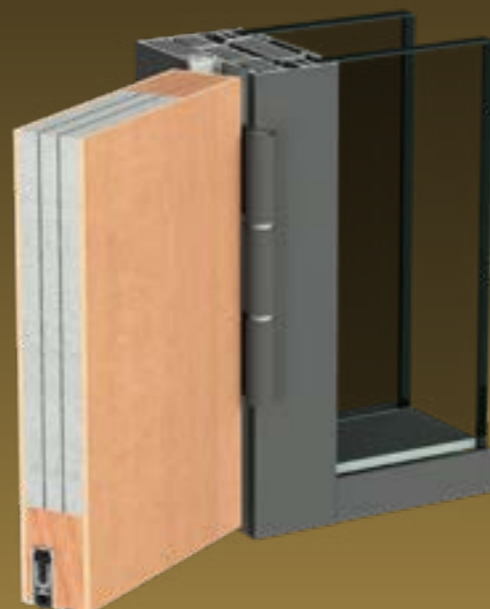


Naturalne wykończenie



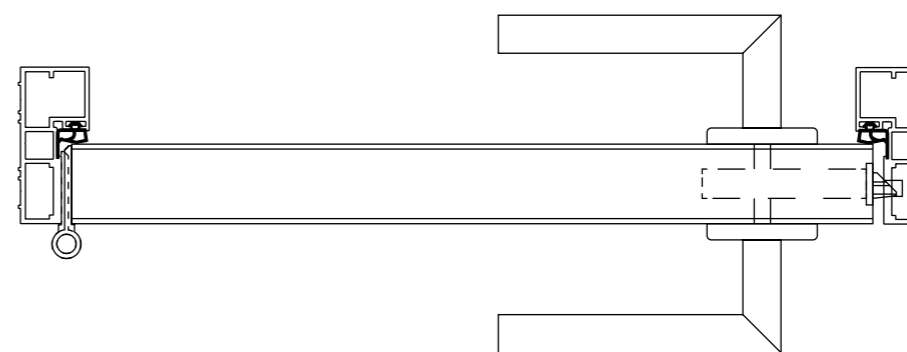
Instalacja w dowolnym otworze montażowym

Drzwi PEŁNE DREWNIANE dostępne są w wersji laminowanej, fornirowanej lub malowanej, a także jedno lub dwuskrzydłowej i mogą być dopasowane do różnych projektów wnętrz. Charakteryzują się izolacją akustyczną na poziomie Rw 32 dB, 38 dB lub 40 dB oraz 40 milimetrową grubością skrzydła. Ościeżnica aluminiowa oraz zawiasy mogą być lakierowane na dowolny kolor z palety RAL. Drzwi PEŁNE DREWNIANE mogą być zamontowane w dowolnym otworze montażowym, również w systemie ścian szklanych.

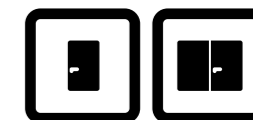


Drzwi Pełne Drewniane

Przekrój poziomy



Wypełnienie	Wypełnienie na całej powierzchni		
Izolacyjność akustyczna Rw	32 dB	38 dB	40 dB



Drzwi jedno lub dwuskrzydłowe

Rozwiązania dla biur
SMART OFFICE



Kontrola dostępu -
czytnik kart



Panel dotykowy



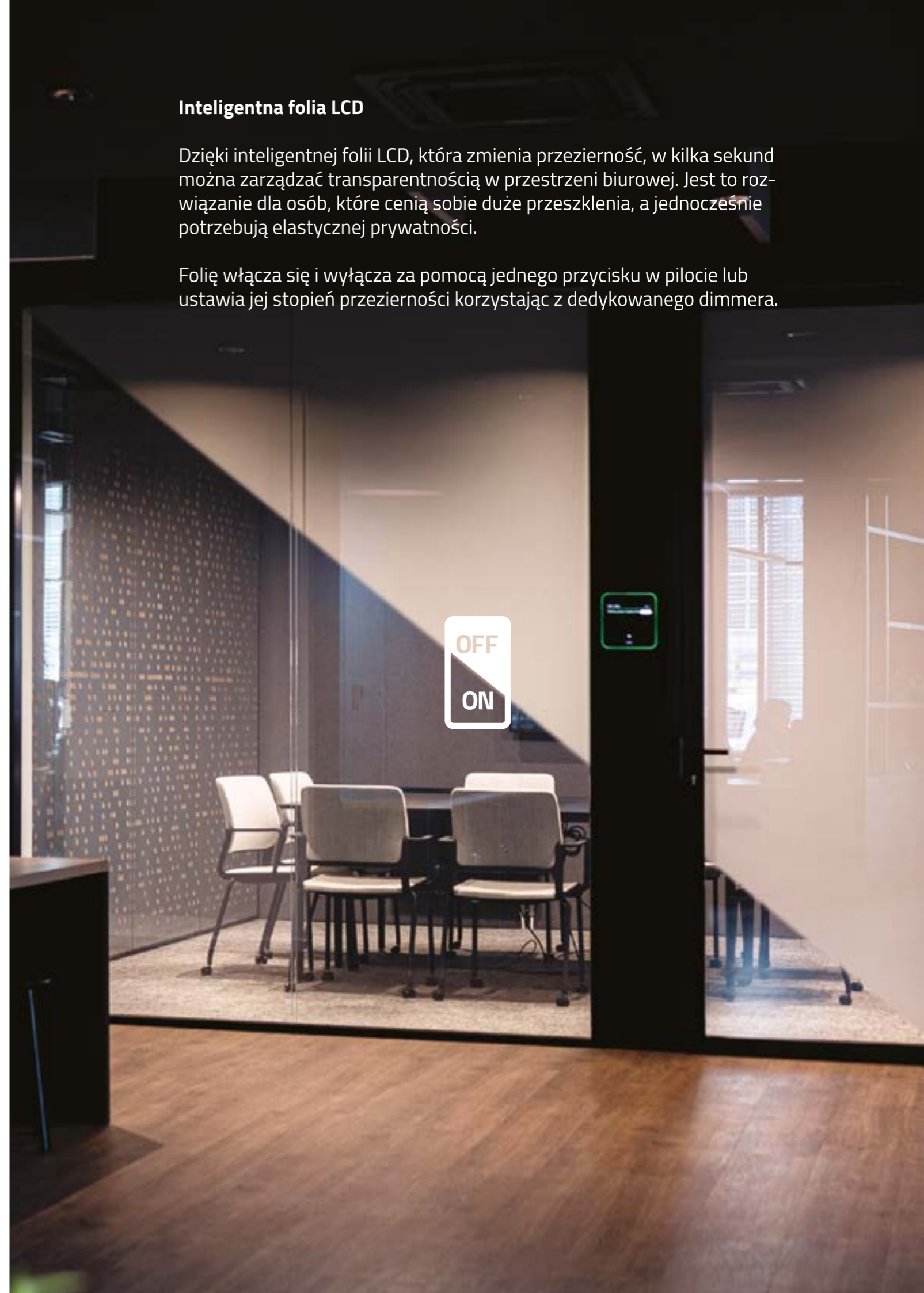
Dimmer

Nowoczesne panele dostępu, dotykowe włączniki światła, czy designerskie dimmery to zaawansowane rozwiązania, które idealnie wpisują się w potrzeby współczesnych biur. Te kompaktowe akcesoria charakteryzują się intuicyjną obsługą i precyzyjnym działaniem. Stanowią też doskonałe uzupełnienie systemów aluminiowo-szklanych Vitrintec, podnosząc komfort użytkowania i tworząc spójną, nowoczesną aranżację przestrzeni biurowych.

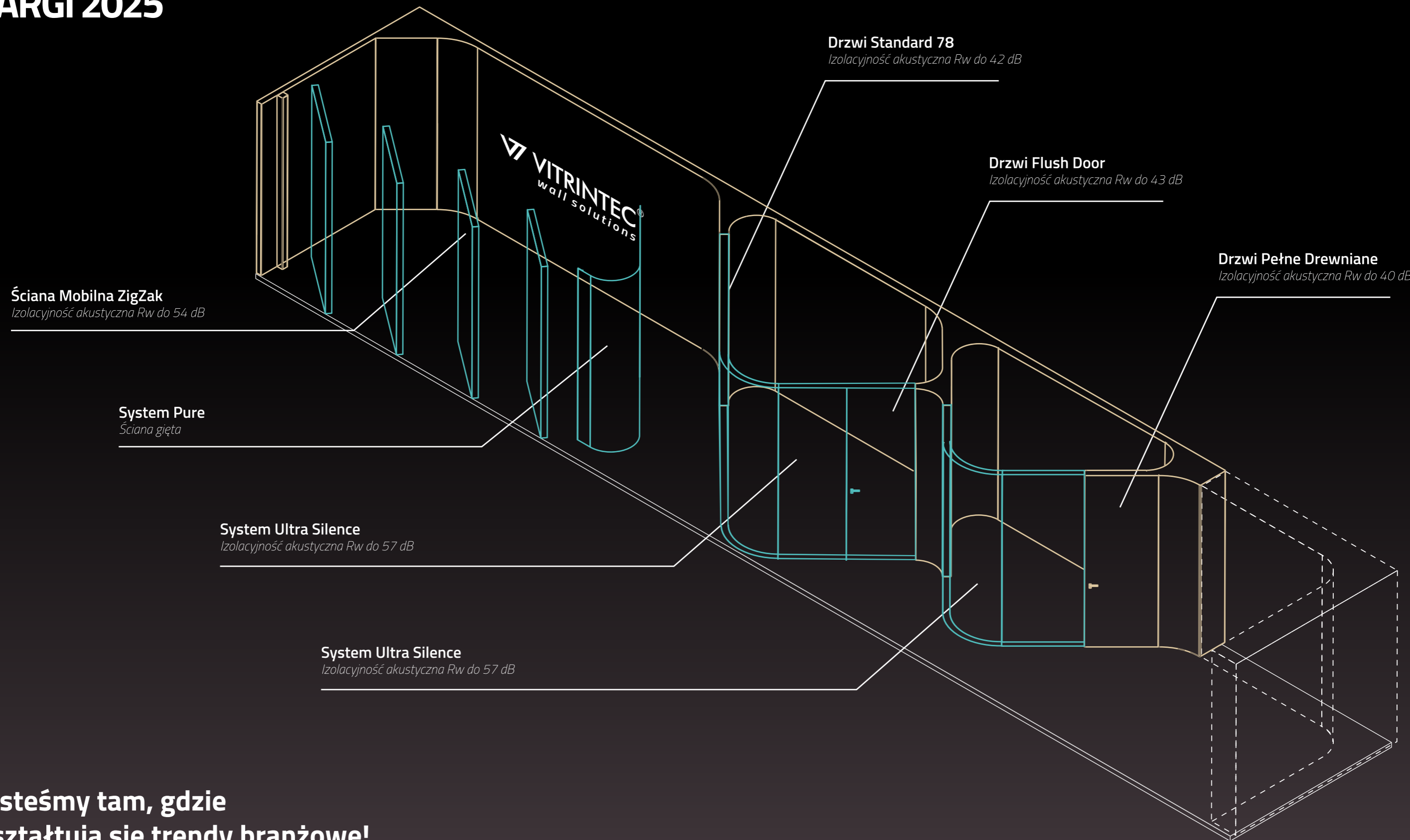
Inteligentna folia LCD

Dzięki inteligentnej folii LCD, która zmienia przezierność, w kilka sekund można zarządzać transparentnością w przestrzeni biurowej. Jest to rozwiązanie dla osób, które cenią sobie duże przeszklenia, a jednocześnie potrzebują elastycznej prywatności.

Folię włącza się i wyłącza za pomocą jednego przycisku w pilocie lub ustawia jej stopień przezierności korzystając z dedykowanego dimmera.



Stoisko
TARGI 2025



Jesteśmy tam, gdzie kształtują się trendy branżowe!
Spotkaj się z nami na najważniejszych wydarzeniach międzynarodowych.

Gdzie będziemy w 2025 roku? Sprawdź na www.vitrintec.pl

NAGRODY I CZŁONKOSTWA



reddot winner 2024



reddot winner 2021

