

System IN SILENCE



Rw do 53 dB



Wspiera komfort
akustyczny



Elegancki
design



System IN SILENCE o układzie dwuszybowym sprawdzi się wszędzie tam, gdzie ważny jest komfort akustyczny (izolacyjność akustyczna tego systemu wynosi Rw 53 dB). Profile konstrukcyjne o szerokości 125 mm i wysokości 30 mm, nadają systemowi eleganckiego i nowoczesnego charakteru, a możliwość wyboru otwartych lub zamkniętych ościeżnic oraz różnorodnych opcji montażu zawiasów dają swobodę w adaptacji do potrzeb projektu.

System podwójnie przeszklony

Profile konstrukcyjne o wysokości 30 mm i głębokości 125 mm

Maksymalna wysokość 3500 mm

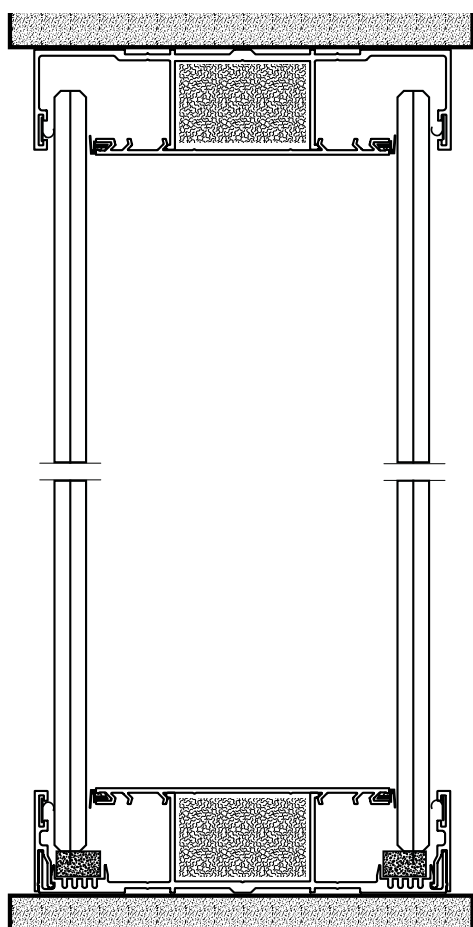
Profile aluminiowe: lakierowane proszkowo według palety RAL

Estetyczna i minimalistyczna konstrukcja

Ukryte uszczelki

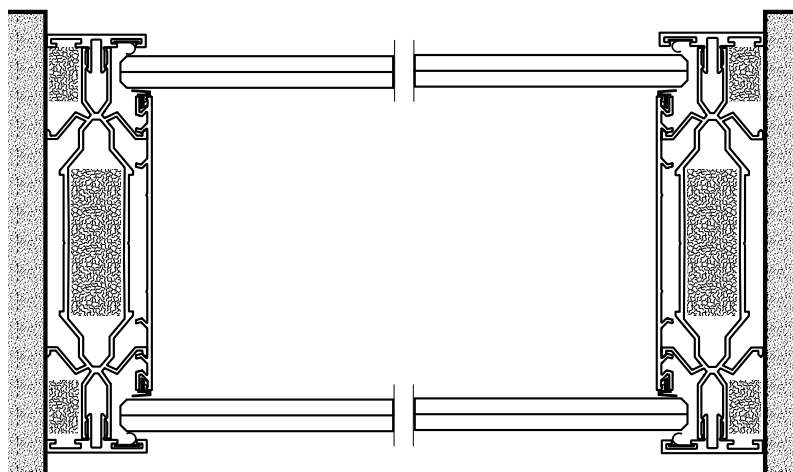
System In Silence

Przekrój pionowy ściany



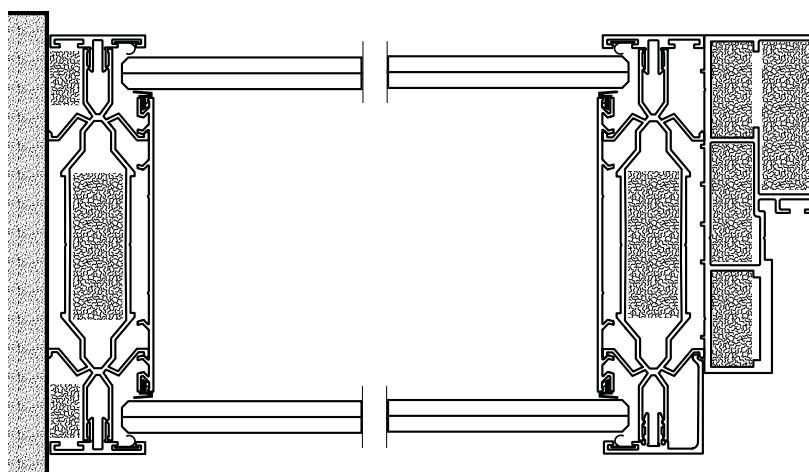
System In Silence

Przekrój poziomy ściany



System In Silence z ościeżnicą

Przekrój poziomy ściany



System In Silence

Rodzaje szklenia

| | |
|-------------------------------|---|
| Szklenie | VSG 66.2Si + VSG 66.2Si + Wkład akustyczny |
| Izolacyjność akustyczna Rw | 53dB |