

System

SILENCE LOFT FS



Rw do 47 dB



System szprosowy



Odporność ogniowa EI30/EW30



System SILENCE LOFT FS jest wyjątkowym rozwiązaniem. Z jednej strony charakteryzuje się eleganckim wyglądem, a z drugiej zapewnia bezpieczeństwo pożarowe. Dwuszybowa konstrukcja, z profilami obwodowymi o wysokości 30 mm (wysokość profili szprosowych 38 mm) i głębokości 78 mm, zapewnia odporność ogniową EI30/EW30, a dowolny układ szprosów dodatkowo pozwala na tworzenie unikalnych aranżacji. SILENCE LOFT FS wyróżnia się także wysokimi parametrami akustycznymi, dochodzącymi do Rw 47 dB, sprawdzi się wszędzie tam, gdzie ważny jest komfort pracy lub odpoczynku.

System szprosowy podwójnie przeszklony

Profile konstrukcyjne o wysokości 30 mm i głębokości 78 mm

Maksymalna wysokość 3100 mm

Odporność ogniowa EI30/EW30

Profile aluminiowe: lakierowane proszkowo według palety RAL

Profile ościeżnicy otwarte lub zamknięte, zawiasy nawierzchniowe lub ukryte

Możliwość umieszczenia słupka instalacyjnego na profilu przyościeżnicowym

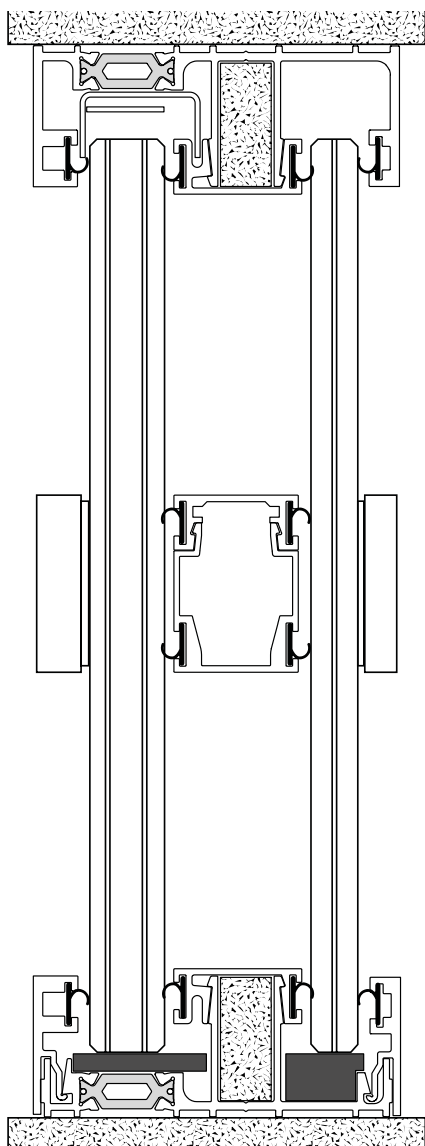
Krajowa Ocena Techniczna: ITB-KOT-2022/2089

System Silence Loft FS

Przekrój pionowy ściany

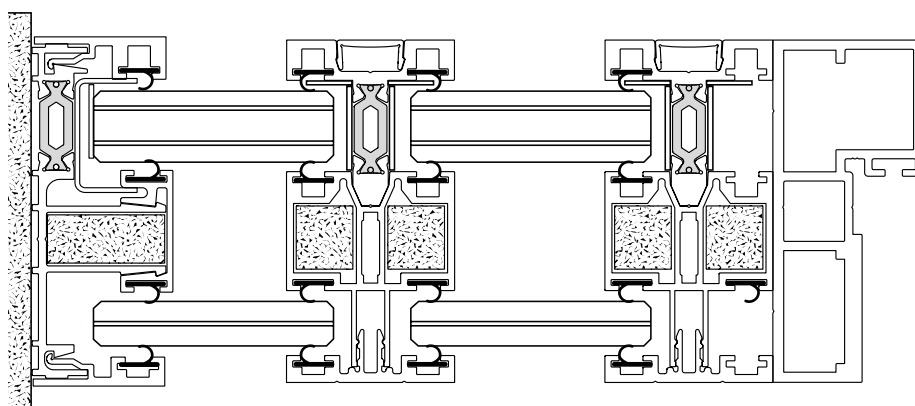


reddot winner 2021



System Silence Loft FS z ościeżnicą

Przekrój poziomy ściany



System Silence Loft FS

Rodzaje szklenia

Szklenie	Contraflam 30 + VSG 55.1	Contraflam 30 + VSG 66.2Si	AGC Pyrobel 16 + VSG 55.1	AGC Pyrobel 16 + VSG 66.2Si
Izolacyjność akustyczna Rw	42 dB	47 dB	45 dB	46 dB