

System

SILENCE LOFT



Rw do 53 dB



Profile i szprosły
lakierowane na
dowolny kolor RAL



Industrialny styl



SILENCE LOFT to industrialne rozwiązanie aluminiowo-szklane, które wyróżnia się łatwością personalizacji. Lakierowanie profili i szprosów na dowolny kolor z palety RAL oraz możliwość zastosowania inteligentnej folii LCD o zmiennej przezierności pozwalają na zaprojektowanie ścian tak, aby były funkcjonalne i pasowały do stylu całego wnętrza. System ten charakteryzuje się profilami o wysokości 30 mm oraz głębokości 78 mm, a także wysokimi parametrami akustycznymi dochodzącymi do Rw 53 dB. Ściana w systemie SILENCE LOFT może osiągnąć wysokość do 4036 mm.

Wypełnienie w układzie pojedynczym lub podwójnym

Profile konstrukcyjne o wysokości 30 mm
i głębokości 78 mm w dowolnym kolorze z palety RAL

Maksymalna wysokość 4036 mm

Estetyczna i minimalistyczna konstrukcja

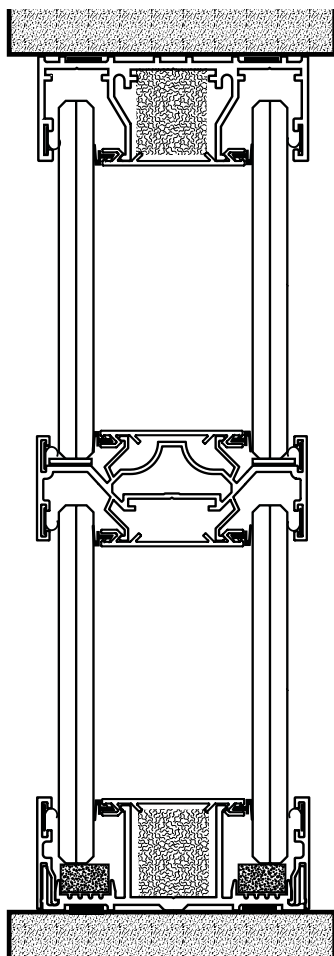
Możliwość montażu szprosów konstrukcyjnych
zarówno poziomych jak i pionowych

Krajowa Ocena Techniczna: ITB-KOT-2019/1191

Europejska Ocena Techniczna: ETA- 20/0885

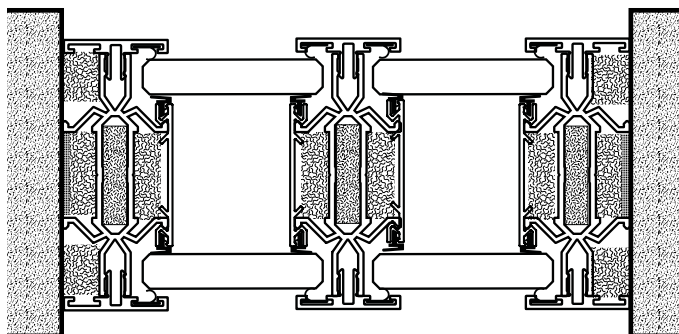
System Silence Loft

Przekrój pionowy ściany



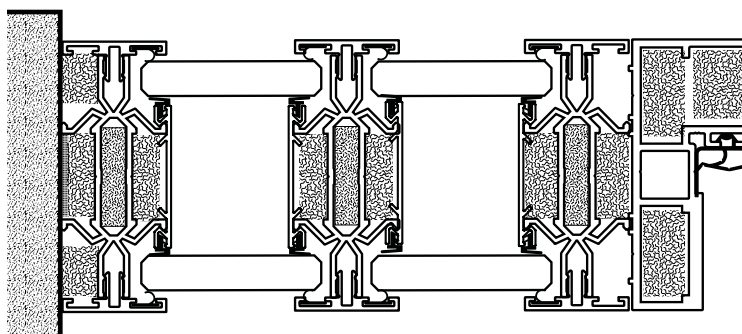
System Silence Loft

Przekrój poziomy ściany



System Silence Loft z ościeżnicą

Przekrój poziomy ściany



System Silence Loft

Rodzaje szklenia

Szklenie	VSG 33.1 + VSG 33.1	VSG 33.1 + VSG 55.1	ESG 12 + ESG 12	VSG 44.2 + VSG 44.2 + Wkład akustyczny	VSG 55.2Si + VSG 66.2Si	VSG 66.2Si + VSG 66.2Si + Wkład akustyczny
Izolacyjność akustyczna Rw	40 dB	43 dB	44 dB	46 dB	48 dB	52 dB

Wypełnienie	2x VSG 66.2Si + Wełna mine- ralna + Wkład akustyczny
Izolacyjność akustyczna Rw	53 dB