

# System SILENCE



Rw do 49 dB



Pojedyncze lub  
podwójne  
szklenie



Profile w  
dowolnym  
kolorze RAL



**System SILENCE wyróżnia się opcją wyboru pomiędzy szkleniem pojedynczym a podwójnym, dzięki czemu pozwala na dowolne konfiguracje układu i dopasowanie do najbardziej złożonych aranżacji przestrzeni.** Dzięki swojej konstrukcji doskonale sprawdza się w projektach, gdzie izolacyjność akustyczna (Rw 40 dB\* - 49 dB) i nowoczesny wygląd są priorytetem. Aluminiowe profile systemu SILENCE, dostępne w wysokości 30 mm i głębokości 78 mm o ukrytych uszczelkach, zostały precyzyjnie dostosowane, aby stworzyć wytrzymałą i stylową ścianę działową.

System podwójnie lub pojedynczo przeszklony

Profile konstrukcyjne o wysokości 30 mm  
i głębokości 78 mm w dowolnym kolorze z palety RAL

Maksymalna wysokość 3500 mm

Wypełnienie szkłem bezpiecznym laminowanym lub  
hartowanym o grubości 10 mm lub 12 mm

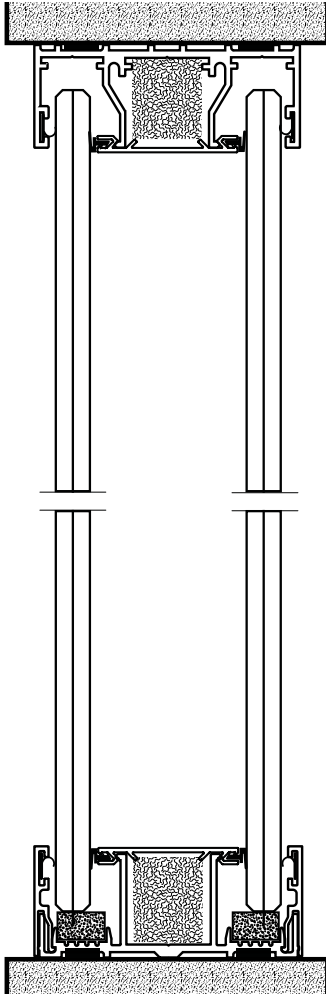
Ukryte uszczelki

Krajowa Ocena Techniczna: ITB-KOT-2021/1816

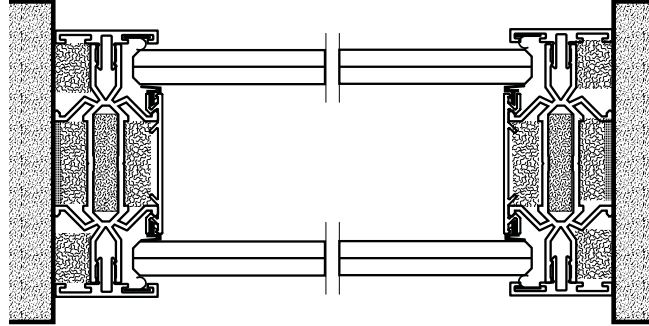
Europejska Ocena Techniczna: ETA- 21/0430

\*Izolacyjność akustyczna na poziomie Rw 40 dB tylko w systemie jednoszybowym.

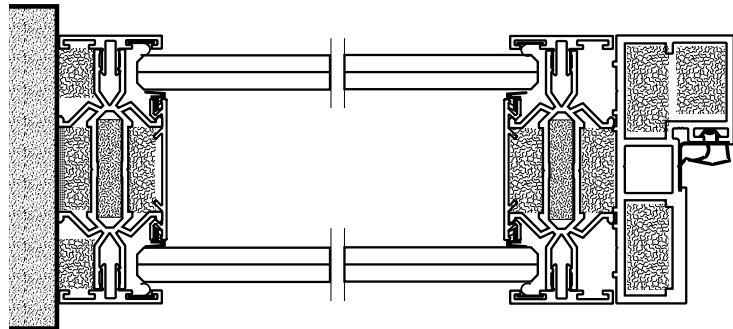
**System Silence**  
Przekrój pionowy ściany



**System Silence**  
Przekrój poziomy ściany



**System Silence z ościeżnicą**  
Przekrój poziomy ściany



**System Silence**  
Rodzaje szklenia

Szklenie	VSG 55.1 + ESG 12	VSG 55.1 + VSG 66.1	VSG 66.1 + VSG 66.1	VSG 55.2 + VSG 66.2	VSG 66.2Si + VSG 66.1	VSG 55.2Si + VSG 66.2Si	VSG 66.2Si + VSG 66.2Si + Wkład akustyczny
Izolacyjność akustyczna Rw	<b>43 dB</b>	<b>43 dB</b>	<b>44 dB</b>	<b>45 dB</b>	<b>45 dB</b>	<b>47 dB</b>	<b>49 dB</b>