

System

# ULTRA SILENCE FS



Rw do 50 dB



Nowoczesny design



Odporność ogniowa  
EI30/EW30  
i EI60/EW60



**ULTRA SILENCE FS to dwuszybowy system ognioodporny o eleganckiej konstrukcji. Profile tego systemu, o wysokości 30 mm i szerokości 100 mm, zapewniają stabilność, przy jednoczesnej lekkości wizualnej.** ULTRA SILENCE FS to również doskonałe parametry akustyczne dochodzące nawet do 50 dB. Ściany w tym systemie poprawiają warunki pracy lub odpoczynku, tłumiąc dźwięki i wygłuszając przestrzeń. Odporność ogniową systemu ULTRA SILENCE FS klas EI30/EW30 i EI60/EW60 zapewnia bezpieczeństwo, a ukryte uszczelki poprawiają estetykę profili. System łączy precyzję wykonania, nowoczesny design oraz stabilność, tworząc niezawodne rozwiązanie do biur i przestrzeni komercyjnych.

System podwójnie przeszklony

Profile konstrukcyjne o wysokości 30 mm  
i głębokości 100 mm w dowolnym kolorze z palety RAL

Maksymalna wysokość 3200 mm

Odporność ogniowa EI30/EW30 oraz EI60/EW60

Estetyczna i minimalistyczna konstrukcja

Ukryte uszczelki

Krajowa Ocena Techniczna: ITB-KOT-2019/0978

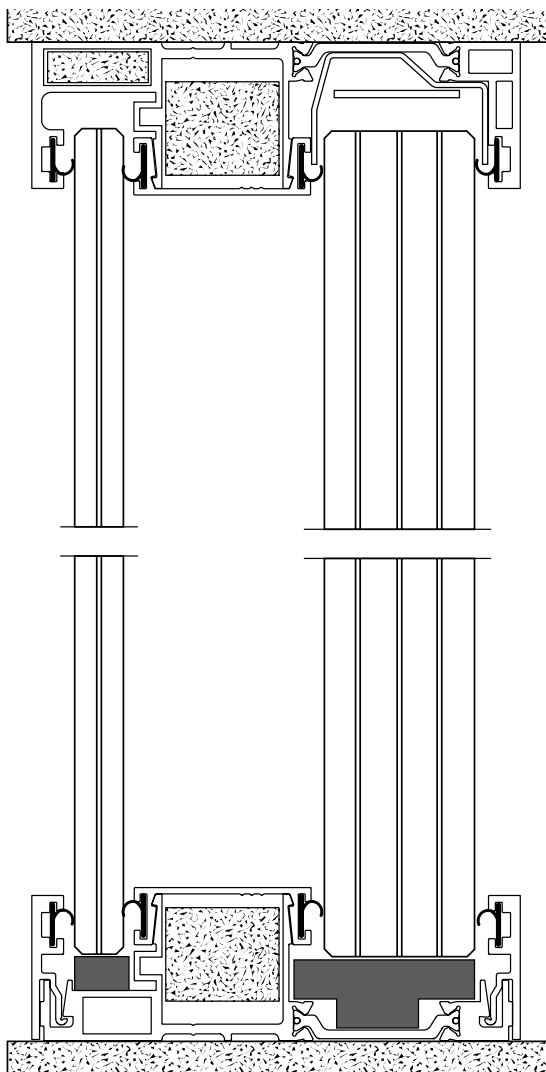
Europejska Ocena Techniczna: ETA - 24/699

## System Ultra Silence FS

Przekrój pionowy ściany

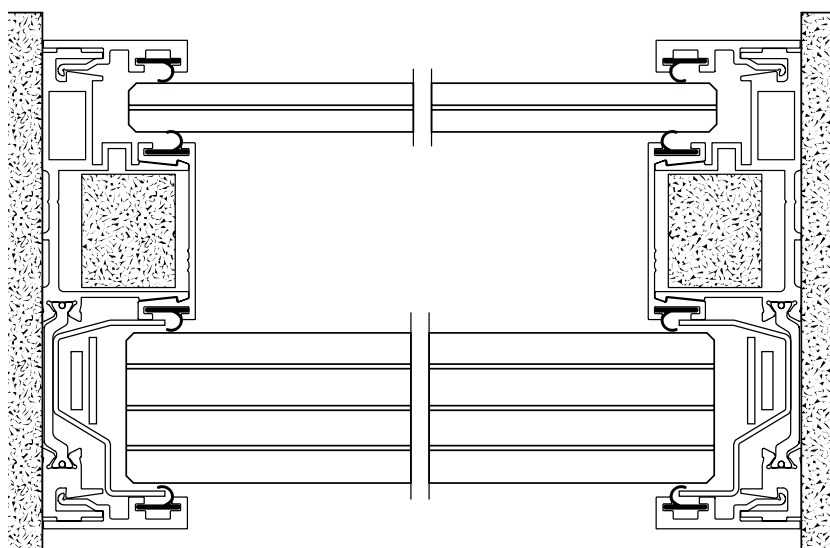


reddot winner 2021



## System Ultra Silence FS

Przekrój poziomy ściany



### System Ultra Silence FS (EI30)

Rodzaje szklenia

Szklenie	AGC Pyrobel 16VL + VSG 55.1	AGC Pyrobel 16VL + VSG 66.2Si	AGC Pyrobel 16VL + VSG 88.2Si
Izolacyjność akustyczna Rw	<b>44 dB</b>	<b>48 dB</b>	<b>50 dB</b>

### System Ultra Silence FS (EI60)

Rodzaje szklenia

Szklenie	AGC Pyrobel P25VL + VSG 55.1	AGC Pyrobel P25VL + VSG 66.2Si	Vetrotech CS60 + VSG 55.1	Vetrotech CS60 + VSG 66.2Si
Izolacyjność akustyczna Rw	<b>47 dB</b>	<b>50 dB</b>	<b>46 dB</b>	<b>48 dB</b>