

System

ULTRA SILENCE LOFT



Rw do 57 dB



Najwyższe
parametry
akustyczne



Stabilna
konstrukcja



ULTRA SILENCE LOFT to podwójnie przeszklony system aluminiowo-szkłany ze szprosami konstrukcyjnymi, który łączy nowoczesny design z funkcjonalnością.

Wytrzymałe profile o wysokości 30 mm i szerokości 100 mm tworzą stabilną konstrukcję, idealną do biur czy przestrzeni komercyjnych. System ULTRA SILENCE LOFT wyróżnia się doskonałą izolacyjnością akustyczną, osiągającą nawet Rw 57 dB, dzięki czemu wybierany jest do wnętrz, w których ważna jest cisza. Na dodatkową uwagę zasługują ukryte uszczelki oraz możliwość zmiany koloru profili i szprosów.

System szprosowy podwójnie przeszklony

Profile konstrukcyjne o wysokości 30 mm
i głębokości 100 mm w dowolnym kolorze z palety RAL

Maksymalna wysokość 4036 mm

Możliwość montażu szprosów konstrukcyjnych
zarówno poziomych jak i pionowych

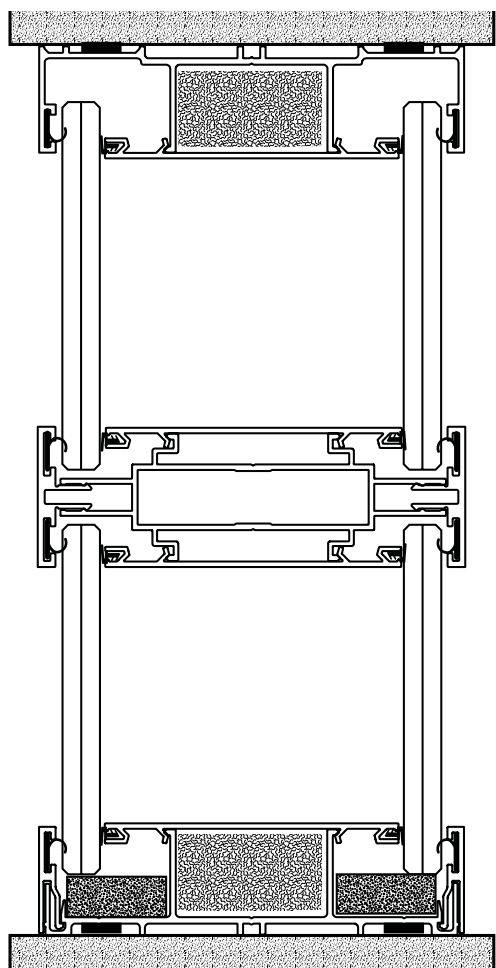
Ukryte uszczelki

Krajowa Ocena Techniczna: ITB-KOT-2019/1191

Europejska Ocena Techniczna: ETA - 20/0885

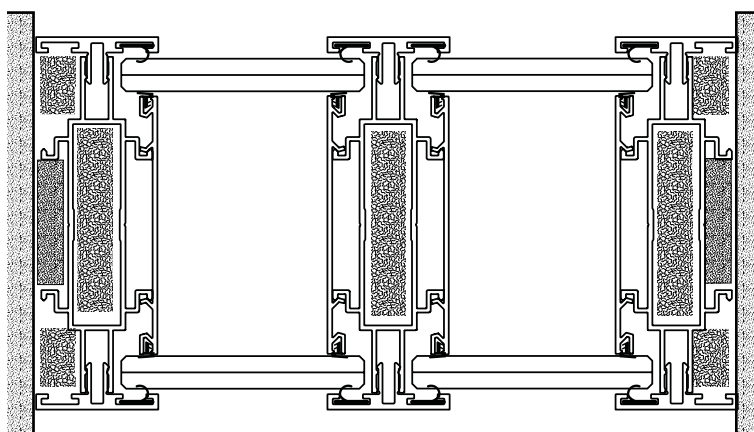
System Ultra Silence Loft

Przekrój pionowy ściany



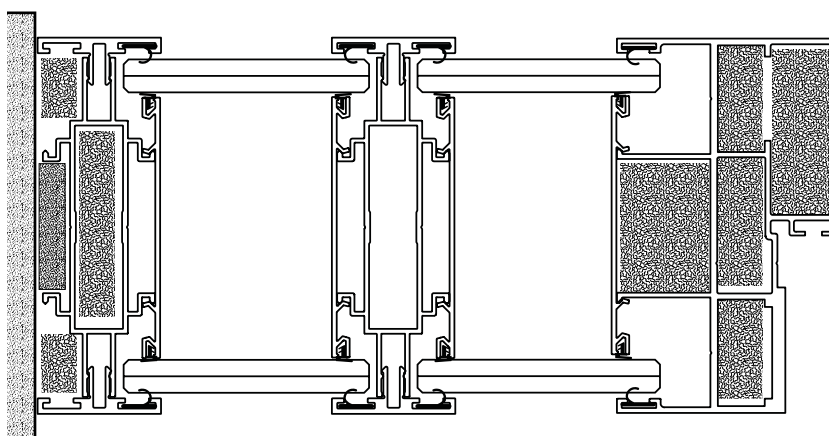
System Ultra Silence Loft

Przekrój poziomy ściany



System Ultra Silence Loft

Przekrój poziomy ściany



System Ultra Silence Loft

Rodzaje szklenia

Szklenie	VSG 33.1 + VSG 33.1 + Wkład akustyczny	VSG 33.1 + VSG 44.2 + Wkład akustyczny	ESG 10 + ESG 12 + Wkład akustyczny	VSG 44.2 + VSG 44.2 + Wkład akustyczny	VSG 44.2 + VSG 66.2Si + Wkład akustyczny	VSG 55.2Si + VSG 66.2Si + Wkład akustyczny	VSG 66.2Si + VSG 66.2Si + Wkład akustyczny
Izolacyjność akustyczna Rw	43dB	46dB	47dB	47dB	50dB	52dB	52dB

Wypełnienie	2x MDF 12 + Wełna mineralna + Wkład akustyczny	2x (GK+ BI.) + Wełna mineralna + Wkład akustyczny
Izolacyjność akustyczna Rw	46dB	57dB